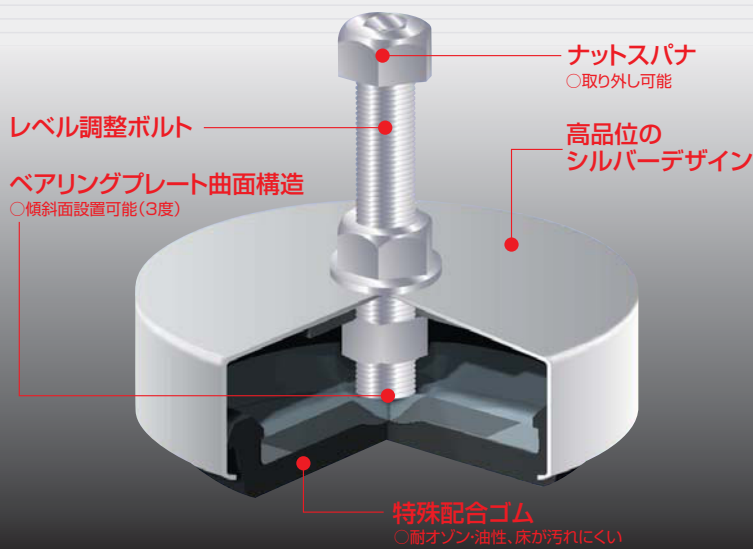


HI-MOUNT Mシリーズ



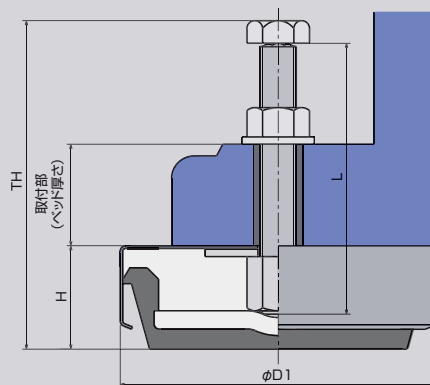
仕様

- ・防振ゴム:クロロブレン系ゴム
- ・ベアリングプレート:SPHC、SS400
- ・ハウジング:SPCC スパークシルバーメタリック(メラミン焼付け塗装)

ボルト類:SS400 ユニクロめっき

傾斜面設置(許容勾配:3度以下)の場合は最大調整量の50%以下でレベリングしてください。

(M-19*は傾斜設置状態でレベリングアップできません。ジャッキアップ後の微調整でお使い下さい。)



防振性能重視

特に設置面への振動を抑えたり、床からの振動を機器に伝えたくない場合に適します。

(単位:mm)

| A type | 最小荷重 N | 最大荷重 N | ばね定数 N/mm | φ D1 | (H) | レベル調整量 | d | L | TH | 取付可能 ヘッド厚 |
|--------|-----------|-----------|--------------|------|-----|--------|-----|------|-----|--------------|
| | | | | | | | | | | |
| M-10A | 1550 | 3100 | 1200 | 100 | 39 | +18 | M12 | 90 | 121 | ~42 |
| | | | | | | | | *120 | 151 | ~72 |
| | | | | | | | | *200 | 231 | ~152 |
| M-14A | 3100 | 6300 | 2400 | 140 | 47 | +19 | M16 | *90 | 127 | ~35 |
| | | | | | | | | 120 | 157 | ~65 |
| | | | | | | | | *200 | 237 | ~145 |
| M-19A | 6300 | 12500 | 4800 | 190 | 56 | +25 | M20 | 120 | 164 | ~51 |
| | | | | | | | | *200 | 244 | ~131 |

注) A,Btypeの外形寸法は同じです。*印のボルト長は準標準です。

標準特性

防振性と安定性をバランスよく支持したい場合に適します。

(単位:mm)

| B type | 最小荷重 N | 最大荷重 N | ばね定数 N/mm | φ D1 | (H) | レベル調整量 | d | L | TH | 取付可能 ヘッド厚 |
|--------|-----------|-----------|--------------|------|-----|--------|-----|------|-----|--------------|
| | | | | | | | | | | |
| M-10B | 3150 | 6300 | 4600 | 100 | 39 | +18 | M12 | 90 | 118 | ~39 |
| | | | | | | | | *120 | 148 | ~69 |
| | | | | | | | | *200 | 228 | ~149 |
| M-14B | 6300 | 12500 | 9200 | 140 | 47 | +19 | M16 | *90 | 127 | ~35 |
| | | | | | | | | 120 | 157 | ~65 |
| | | | | | | | | *200 | 237 | ~145 |
| M-19B | 12500 | 25000 | 18300 | 190 | 56 | +25 | M20 | 120 | 164 | ~51 |
| | | | | | | | | *200 | 244 | ~131 |

注) A,Btypeの外形寸法は同じです。*印のボルト長は準標準です。

安定性重視

安定性を重視したり、機器の振動が少ない場合に適します。

(単位:mm)

| H type | 最小荷重 N | 最大荷重 N | ばね定数 N/mm | φ D1 | (H) | レベル調整量 | d | L | TH | 取付可能 ヘッド厚 |
|--------|-----------|-----------|--------------|------|-----|--------|-----|------|-----|--------------|
| | | | | | | | | | | |
| M-10H | 7500 | 15000 | 23000 | 100 | 35 | +22 | M12 | *90 | 107 | ~28 |
| | | | | | | | | 120 | 137 | ~58 |
| | | | | | | | | *200 | 217 | ~138 |
| M-14H | 15000 | 30000 | 46000 | 140 | 42 | +24 | M16 | *90 | 111 | ~19 |
| | | | | | | | | 120 | 141 | ~49 |
| | | | | | | | | *200 | 221 | ~129 |
| M-19H | 20000 | 40000 | 62000 | 190 | 54 | +27 | M20 | 120 | 148 | ~36 |
| | | | | | | | | *200 | 228 | ~116 |

*印のボルト長は準標準です。