



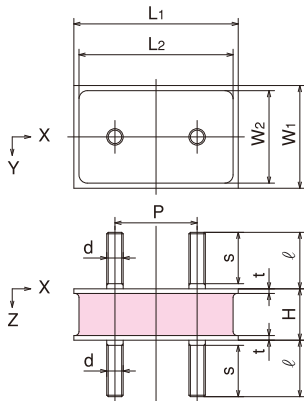
■ 特 長

- 1. 建築部材に適する**
スタジオ、無響室、配管支持等、建築部材としての防振用途に適しています。
- 2. 大荷重用として広い用途を持つ**
一個当たりの支持荷重が最大24.5kNと、大荷重用として使用でき、用途が広がります。
- 3. 高周波振動の防止に適する**
ばね定数が大きいので、大型機械にも使用可能で、高周波振動の伝達防止に適當です。
- 4. 取付け方向により広い応用性**
 - ◎せん断方向、傾斜方向にも使用でき、低周波振動についても有効に利用できます。
 - ◎二段で使用すれば固有振動数は一段の $1/\sqrt{2}$ に低く設定できます。
 - ◎貫通穴タイプを使用すればスペースがない箇所にも後設置ができる等、取付け方法が検討できます。
- 5. 耐震対策が不要**
貫通穴タイプは、中央の穴を通してボルトに容易に取付けられ、耐震対策として使用できます。

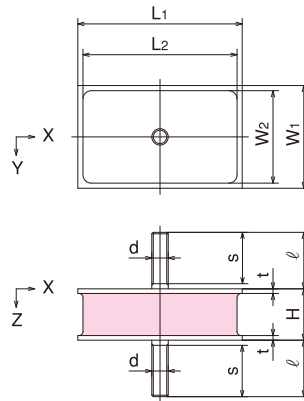
■ 主なる用途

配管支持、エレベーター巻揚機、立体駐車場エンジン、工作機械、建築躯体

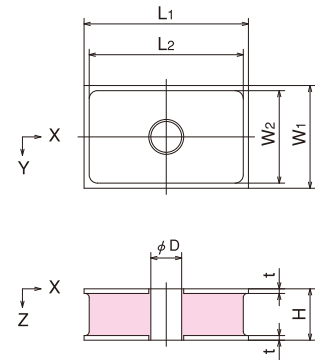
■ 2本ボルトタイプB2形



■ 1本ボルトタイプB形



■ 貫通穴タイプH形



製品番号	標準寸法 mm										
	L1	L2	W1	W2	H	t	d	ℓ	s	P	D
RK-1610 <small>B2 B H</small>	160	150	100	90	50	4.5	M16	55	55	80	30
RK-1413 <small>B2 B H</small>	140	130	130	120	50	6	M20	59	59	70	34
RK-1813 <small>B2 B H</small>	180	170	130	120	50	6	M20	59	59	90	34
RK-2213 <small>B2 B H</small>	220	210	130	120	50	6	M20	59	59	110	34

B2形は六角ナット、スプリングワッシャー各4個付、B形は六角ナット、スプリングワッシャー各2個付とします。

特性値	Z方向支持荷重 N [kgf]	許容荷重 N [kgf]			Z方向ばね定数 Kz N/mm [Kgf/cm]	剛性比 kx/kz	剛性比 Ky/Kz
		Z方向	X方向	Y方向			
RK-1610 <small>B2 B H</small>	~9800 {1000}	19600 {2000}	2500 {250}	2500 {250}	2450 {2500}	0.12	0.12
RK-1413 <small>B2 B H</small>	~14700 {1500}	29400 {3000}	3500 {360}	3500 {360}	4220 {4300}	0.11	0.11
RK-1813 <small>B2 B H</small>	~19600 {2000}	39200 {4000}	4200 {430}	4200 {430}	6180 {6300}	0.09	0.09
RK-2213 <small>B2 B H</small>	~24500 {2500}	49000 {5000}	5600 {570}	5600 {570}	8140 {8300}	0.09	0.09

ゴム材質は天然ゴム配合とします。