



ACプラグの抜けを防止するクランプ

Adjustable, snap-mount clamp that prevents power cord from unplugging

特長 Features

- コネクタがインレットから抜けるのを防ぎます。
- レバー操作にてコネクタ保持部は前後に可動します。
- Prevents power sockets from being removed from inlets.
- Socket holder is adjustable by using the lever.



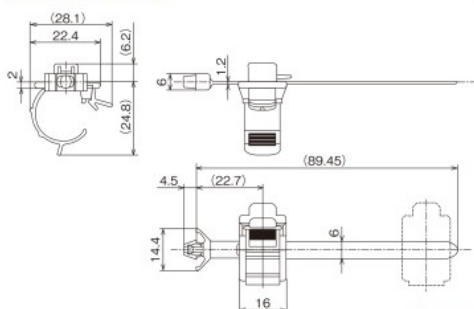
スナップ取付 / Snap Mounting

Round hole
丸孔

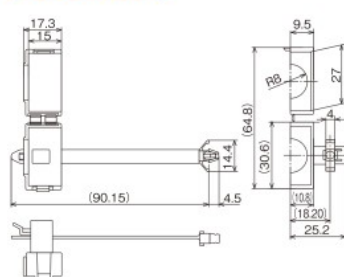
材料 Material

- ナイロン66 (色調: ブラック) UL94 V-2 : ACCD86AS
- Nylon 66 (Color: Black) UL94 V-0 : ACCD107AS

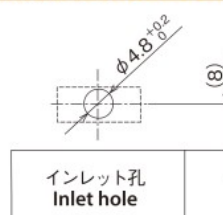
ACCD86AS



ACCD107AS



取付仕様図 / Specification drawing



品番 Part No.	束線径 Bundle diameter	取付板 Panel thickness	適応プラグ Compatible plug	適応プラグブーツ径 Compatible boot diameter	包装単位 Std. Package
ACCD86AS	$\phi 11 \sim 13.5$	0.8~2.0	-	-	50 個 / pcs.
ACCD107AS	-	0.5~2.3	26×18.5以下	$\phi 16$ 以下	100 個 / pcs.

(単位 / Unit : mm)

リユース AC コードクランプ
RE-USE A.C. CORD CLAMP / RACCD86-***ASACプラグの抜けを防止するリユーススナップタイプのクランプ
Releasable, adjustable snap-mount clamp that prevents power cord from unplugging

特長 Features

- コネクタがインレットから抜けるのを防ぎます。
- スナップ部は取り外し可能でメンテナンスや分解時の作業性に優れています。
- Prevents power sockets from being removed from inlets.
- Easy detachable, reusable structure enables improved maintenance and disassembly with no tools.



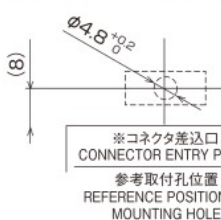
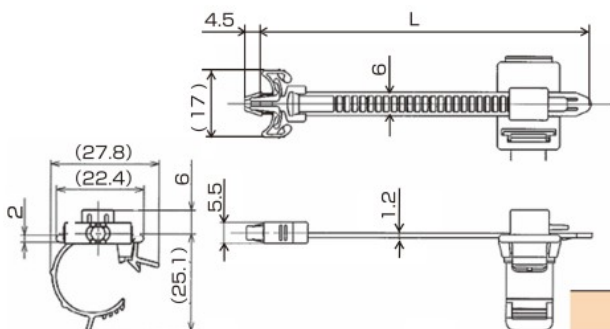
スナップ取付 / Snap Mounting

Round hole
丸孔

材料 Material

- ナイロン66 (色調: ブラック) UL94 V-2 : RACCD86-276AS
- Nylon 66 (Color: Black) UL94 V-0 : RACCD86-236AS

取付仕様図 / Specification drawing



品番 Part No.	長さ(L) Length	束線径 Bundle diameter	取付板 Panel thickness	包装単位 Std. Package
RACCD86-236AS	84.5	$\phi 11 \sim 13.5$	0.5~2.0	100 個 / pcs.
RACCD86-276AS	118.5	$\phi 11 \sim 13.5$	0.5~2.0	100 個 / pcs.

(単位 / Unit : mm)