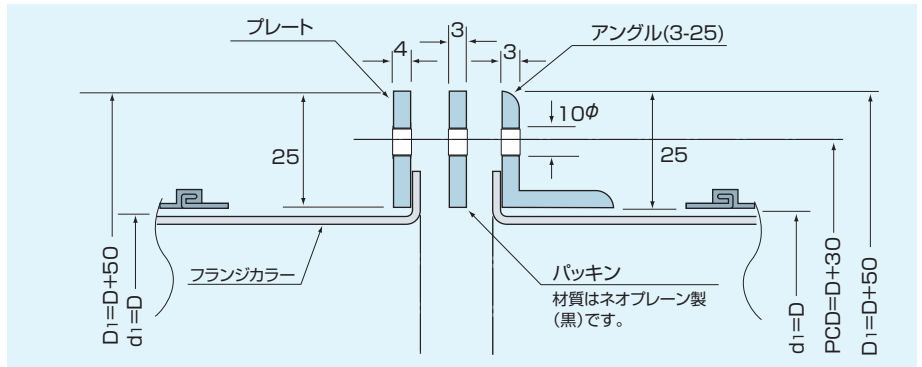


# ステンレスダクト継手寸法表 (寸法はスパイラルダクト9頁~12頁に準じます。(片落管を除く))

## フランジ

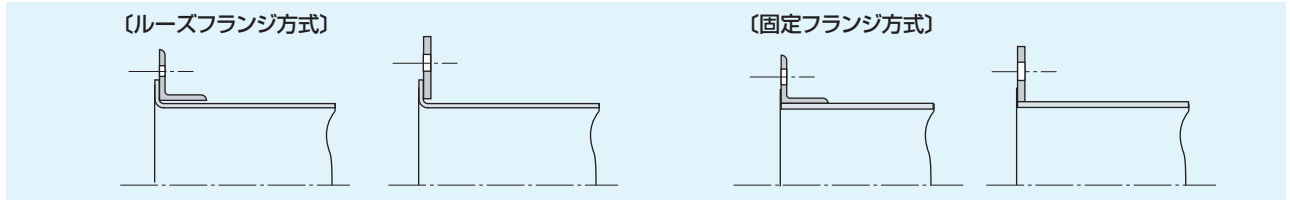
## パッキン

- ※ストレートシームダクトに直接フランジを取り付ける場合は、別途お問い合わせ下さい。
- ※その他、特殊品・フランジについては、別途お問い合わせ下さい。
- フランジの寸法は10頁をご参照下さい。



## 接続方法

フランジ方式 ルーズフランジ方式・固定フランジ方式

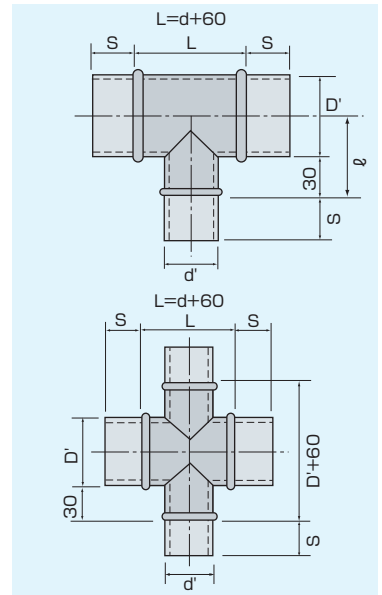


## 各種ベンド

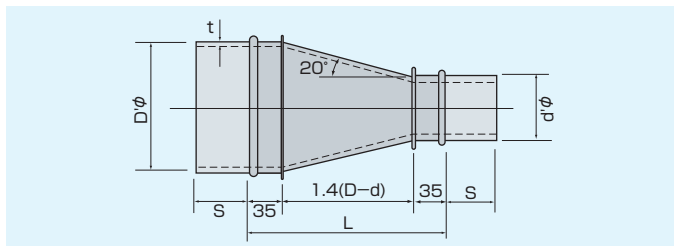
	プレスベンド (75~150φ)		セクションベンド (175φ以上)	
	1.0Rベンド		1.0Rベンド	1.5Rベンド
90° 管 下 管		$H \approx D$		
			175~275φ H=D+10 300~1000φ H=D	H=1.5D
45° 管 下 管		$H \approx 0.4D$		
			175~275φ H=0.4D+10 300~1000φ H=0.4D	H=0.4D×1.5

※オプションで、各種R・全溶接タイプなどは製作可能です。詳しくはお問い合わせ下さい。

## T管およびクロス管

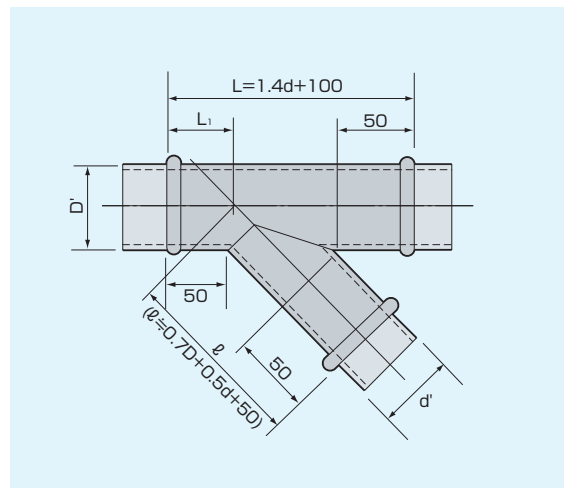


## 片落管 (両側差込サイズ)

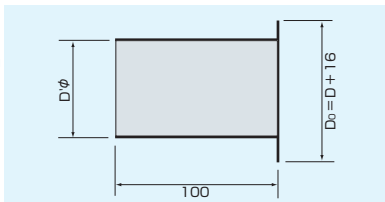


※直管サイズ×差込サイズも製作可能です。

## 45° Y管



## フランジカラー



●管厚は13頁の管厚となります。