

# Manifold

## マニホールド

内部に配管の役目をする流路を形成し、外部に多数の機器接続口を備えた取付台です。

### 〔仕様〕

最高使用圧力 21.0 Mpa

常用使用圧力 14.0 Mpa

使用温度範囲 -20℃～150℃ ※凍結なきこと

### 〔材質〕

継手本体 JIS H3250 C3604 [カドミウム (Cd) 75ppm 以下保証材] 快削黄銅棒

### 〔品番表示方法〕

M BR - 1 2 00 8

① ② ③ ④ ⑤ ⑥

### ② 製品型式表示

BR	ブランチ
TS	ターミナル (ストレート)
TL	ターミナル (エルボ)

### ③ 接続口径表示

1	1/8 (×1/4)
2	1/4 (×3/8)
3	3/8 (×1/2)

### ④ 分岐及び口数表示

2	2
3	3
4	4
5	5
6	6

### ① 製品品種表示

M	マニホールド
---	--------

### ⑤ 固定表示

00	
----	--

### ⑥ 製品素材表示

8	カドミレス黄銅材製品
---	------------

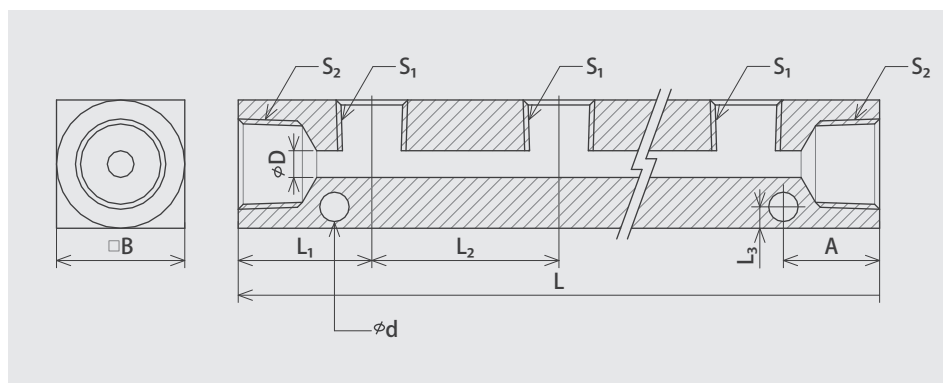
## MBR

Ⓜ BR

Branch  
ブランチ



Cd≤75ppm



品番	旧品番	呼称	辺寸法 □B	適用ねじ		寸法情報						
				S <sub>1</sub> (Rc)	S <sub>2</sub> (Rc)	A	L	L <sub>1</sub>	L <sub>2</sub>	L <sub>3</sub>	φD	φd
MBR 12008	BR-12	2 - 1/8×1/4	22	1/8	1/4	16.0	70.0	20.0	30.0	4.0	5.0	4.5
MBR 13008	BR-13	3 - 1/8×1/4	22	1/8	1/4	16.0	100.0	20.0	30.0	4.0	5.0	4.5
MBR 14008	BR-14	4 - 1/8×1/4	22	1/8	1/4	16.0	130.0	20.0	30.0	4.0	5.0	4.5
MBR 15008	BR-15	5 - 1/8×1/4	22	1/8	1/4	16.0	160.0	20.0	30.0	4.0	5.0	4.5
MBR 16008	BR-16	6 - 1/8×1/4	22	1/8	1/4	16.0	190.0	20.0	30.0	4.0	5.0	4.5
MBR 22008	BR-22	2 - 1/4×3/8	24	1/4	3/8	18.0	85.0	25.0	35.0	4.0	5.0	5.5
MBR 23008	BR-23	3 - 1/4×3/8	24	1/4	3/8	18.0	120.0	25.0	35.0	4.0	5.0	5.5
MBR 24008	BR-24	4 - 1/4×3/8	24	1/4	3/8	18.0	155.0	25.0	35.0	4.0	5.0	5.5
MBR 25008	BR-25	5 - 1/4×3/8	24	1/4	3/8	18.0	190.0	25.0	35.0	4.0	5.0	5.5
MBR 26008	BR-26	6 - 1/4×3/8	24	1/4	3/8	18.0	225.0	25.0	35.0	4.0	5.0	5.5
MBR 32008	BR-32	2 - 3/8×1/2	26	3/8	1/2	23.0	95.0	30.0	35.0	5.0	6.5	5.5
MBR 33008	BR-33	3 - 3/8×1/2	26	3/8	1/2	23.0	130.0	30.0	35.0	5.0	6.5	5.5
MBR 34008	BR-34	4 - 3/8×1/2	26	3/8	1/2	23.0	165.0	30.0	35.0	5.0	6.5	5.5
MBR 35008	BR-35	5 - 3/8×1/2	26	3/8	1/2	23.0	200.0	30.0	35.0	5.0	6.5	5.5
MBR 36008	BR-36	6 - 3/8×1/2	26	3/8	1/2	23.0	235.0	30.0	35.0	5.0	6.5	5.5

製品改良のために、形状及び寸法については予告なしに変更することがあります。最新情報については弊社ウェブサイト (www.tsugite.com) にてご確認ください。

Made in Japan.