

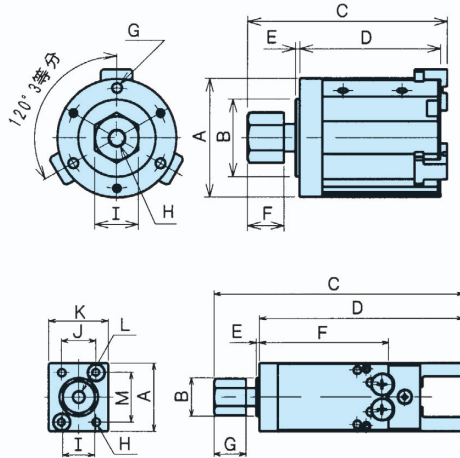
CKL-20A-FC/25A-FC/32A-FC/40A-FC BHA-01A-FC/03A-FC/04A-FC/05A-FC/06A-FC

外形図

CADデータ有り。お申し込みは ▶518P

■CKL・BHA-□□-FC

CKL・BHA-□□A-FC 標準



型式	A	B	C	D	E	F	G	H	I
CKL-20A-FC	φ36	φ21 ⁰ _{-0.052}	MAX77.5 MIN74.5	57	1.5	14	3-M4×0.7深8 P.C.D30	M6×1.0深9	14
CKL-25A-FC	φ46	φ26 ⁰ _{-0.052}	MAX80.1 MIN76.5	58	1.5	14	3-M5×0.8深8 P.C.D39	M8×1.25深10	17
CKL-32A-FC	φ52	φ34 ⁰ _{-0.052}	MAX93 MIN88	67	2	16	3-M5×0.8深10 P.C.D44	M8×1.25深12	19
CKL-40A-FC	φ62	φ42 ⁰ _{-0.052}	MAX118 MIN111.5	90.5	2	16	3-M6×1.0深12 P.C.D53	M10×1.5深15	24
BHA-01A-FC	25	φ13 ⁰ _{-0.043}	MAX95.5 MIN93	77.5	1.5	49.5	14	2-M3×0.5深6	10
BHA-03A-FC	30	φ17 ⁰ _{-0.043}	MAX110 MIN105.5	90	1.5	57	14	2-M4×0.7深8	14
BHA-04A-FC	41	φ21 ⁰ _{-0.052}	MAX120 MIN114.5	99	1.5	67	14	2-M5×0.8深8	17
BHA-05A-FC	50	φ26 ⁰ _{-0.052}	MAX148 MIN140.5	123	1.5	88	16	2-M6×1.0深12	19
BHA-06A-FC	60	φ34 ⁰ _{-0.062}	MAX199 MIN189	171	2	114	16	2-M6×1.0深12	24

型式	J	K	L	M
CKL-20A-FC	—	—	—	—
CKL-25A-FC	—	—	—	—
CKL-32A-FC	—	—	—	—
CKL-40A-FC	—	—	—	—
BHA-01A-FC	12	25	M5×0.8深8	18
BHA-03A-FC	15	26	M6×1.0深9	22
BHA-04A-FC	18	30	M8×1.25深10	32
BHA-05A-FC	22	35	M8×1.25深12	40
BHA-06A-FC	32	47	M10×1.5深15	44

クリン・特殊