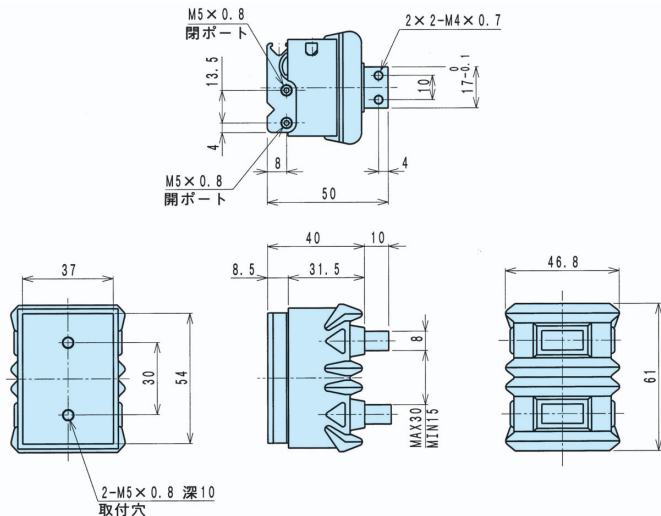


外形図

■HLAG-12AS (最適把持力 20N~50N)

HLAG-12AS 標準



ハンド

■HLAG-15AS (最適把持力 40N~80N)

HLAG-15AS 標準

