

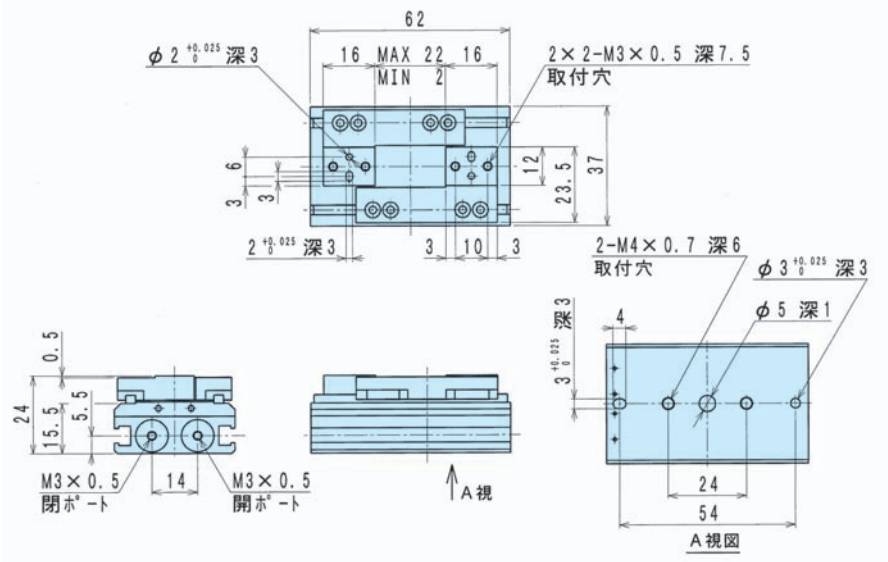
HLC-08AS/12AS/16AS/20AS/25AS/30AS HLC-12AS-L1/16AS-L1/20AS-L1/25AS-L1/30AS-L1

外形図

CADデータ有り。お申し込みは ▶518P

■HLC-08AS (最適把持力 20N~35N)

HLC-08AS 標準



■HLC-12AS (最適把持力 40N~80N)

HLC-12AS 標準・L1

