

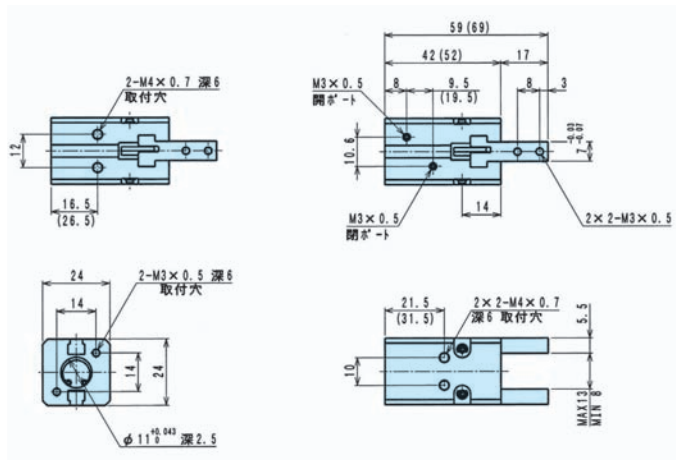
HMAシリーズ ミニ平行ハンド

外形図

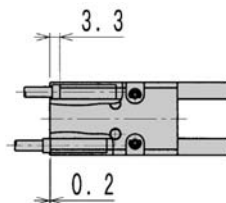
■HMA-01AS (最適把持力 5N~15N)

HMA-01AS 標準・NO・NC

※()内はNC(ノーマル・クローズ)仕様寸法です。



HMA-01AS-E□S□

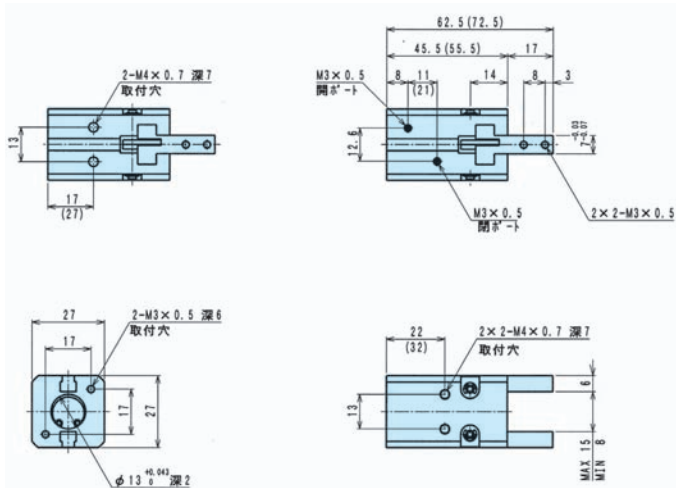


ハンド

■HMA-02AS (最適把持力 12N~25N)

HMA-02AS 標準・NO・NC

※()内はNC(ノーマル・クローズ)仕様寸法です。



HMA-02AS-E□S□

