

サプライジョイント

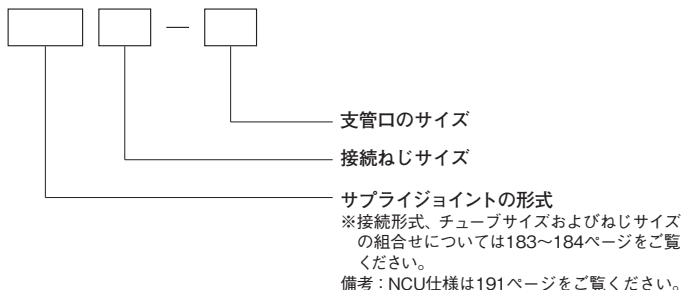
- 配管用鋼管と同内径、同流量でも配管スペースは半分ですみます。
- 44タイプ83機種と種類も豊富、自由な組合せができます。

- 耐錆性に優れたニッケルめっきが標準仕様です。

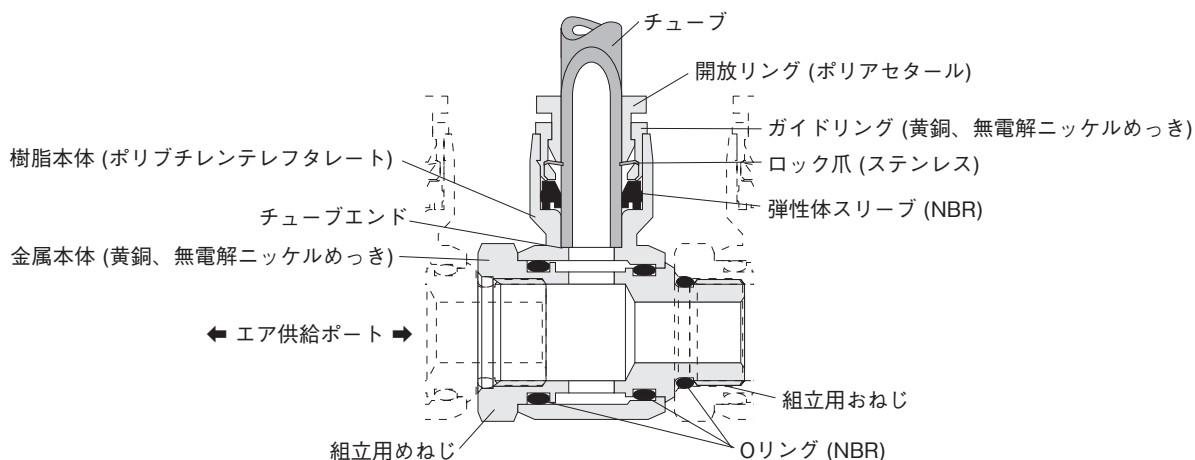
仕様

使用流体	空気
最高使用圧力	0.9MPa
使用真空圧力	-100kPa
使用温度範囲	0~60℃
推奨チューブ	ナイロンチューブ・ウレタンチューブ
販売単位	1個

注文記号



内部構造と主要部材質



ターミナルクイック

●STQ 185ページ



メイン側ねじサイズ	サブメイン側チューブサイズ					
	4	6	8	10	12	16
M8×1 (8)	8-4	8-6	—	—	—	—
M12×1 (12)	—	12-6	12-8	—	—	—
M14×1 (14)	—	—	14-8	14-10	14-12	—
M18×1 (18)	—	—	—	—	18-12	18-16

ターミナルブランチ

●STB 185ページ



メイン側ねじサイズ	サブメイン側チューブサイズ	
	10	12
M14×1 (14)	14-10	—
M18×1 (18)	—	18-12

ターミナルストレート

●STS 186ページ



メイン側ねじサイズ	サブメイン側ねじサイズ			
	M8×1	M12×1	M14×1	M18×1
M12×1 (12)	12-8	12-12	—	—
M14×1 (14)	—	12-14	14-14	—
M18×1 (18)	—	—	18-14	18-18

ターミナルテーパ

●STT 186ページ



メイン側ねじサイズ	サブメイン側ねじサイズ				
	M5×0.8	M6×1	Rc1/8	Rc1/4	Rc3/8
M8×1 (8)	8-M5	8-M6	8-01	—	—
M12×1 (12)	—	12-M6	12-01	—	—
M14×1 (14)	—	—	14-01	14-02	—
M18×1 (18)	—	—	—	18-02	18-03