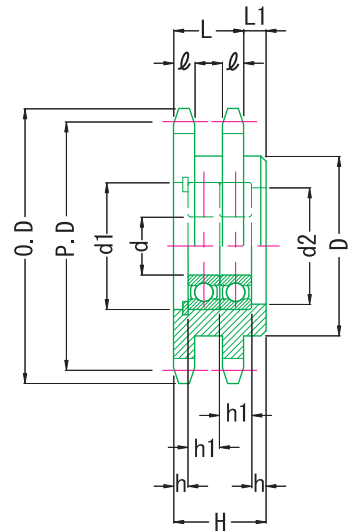
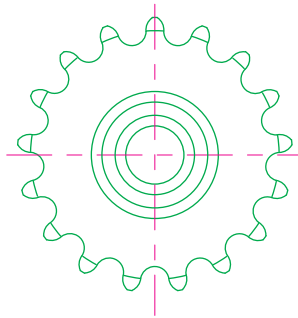


スプロケットアイドラーB型 SPBW

Sprocket Idlers B Type SPBW

RoHS指令適合品

2列のチェーンスプロケットアイドラーです。



材表 スプロケット sprocket : 鋼材S35C・歯先高周波焼入れ Steel
 ベアリング bearing : ベアリング鋼・6004ZZ Bearing

Unit : mm

品番	歯数	O. D	P. D	D	d	d1	d2	H	h	h1	L	L1	φ	(g)
SPBW-40	17	76	69.12	54	20	42	38	35	5.5	12	21.4	13.6	7.2	450
SPBW-50	14	79	71.34								26.5	8.5	8.7	700
SPBW-60	12	83	73.60	50							34.1	0.9	11.7	1,500