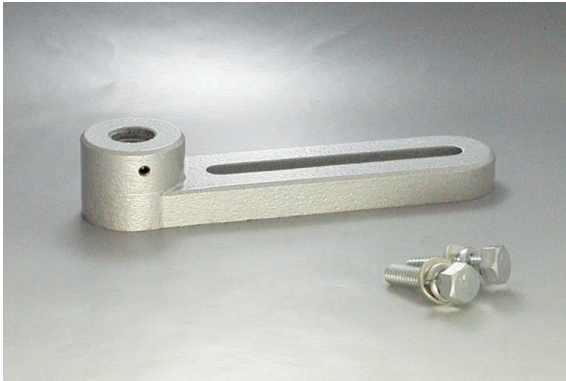


# アルミスパンナー AL-2

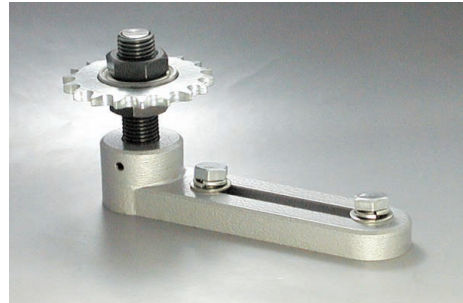
Aluminum Spanners AL-2

RoHS指令適合品

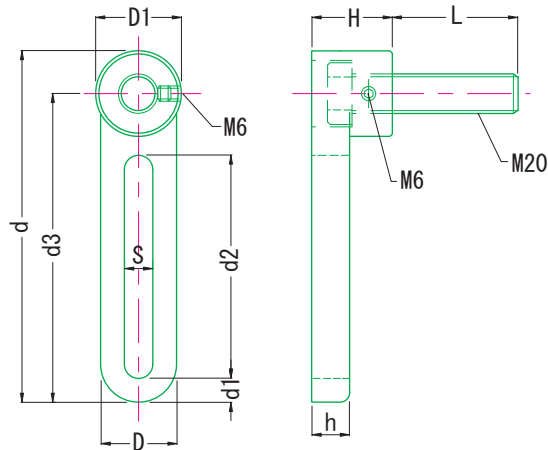
アルミ製のテンションの支持台です。アイドラーボルトの長さを2種類用意しています。



AL-2



AL-2 + ID + SPB



**材表** ボディー body : アルミニウムAC2B・シルバーハンマートン塗装  
Aluminum Painted silver

取付ボルト・ワッシャー bolt washer : スチール・三価クロメート Steel Trivalent Chromate  
アイドラーボルト idler bolt : SCM435・黒色四三酸化鉄皮膜 Steel Black oxide finish

Unit : mm

品番	D	D1	d	d1	d2	d3	H	h	S	L	(g)
AL-2										-	700
AL-2-90	40	43	180	10	112	158.5	40	18	10.3	70	1,030
AL-2-130										110	1,100

本体のみの場合 AL-2  
品番

アイドラーボルト詳細 P.182参照

アイドラーボルト付の場合 AL-2-90  
品番 アイドラーボルト