

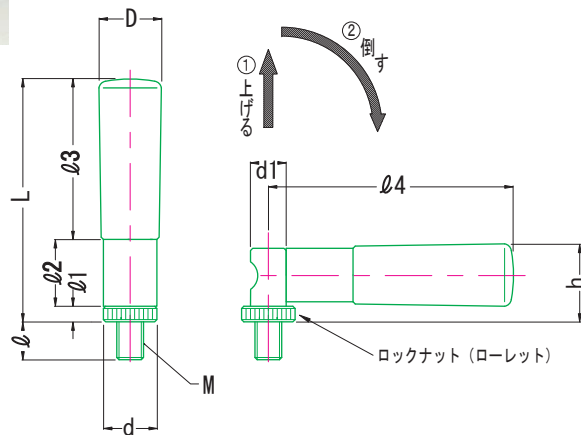
安全エンプラ回転握り SER, SER-sus

Safety Engineering Plastic Revolving Grip SER, SER-sus

使用しない時は、折りたたんだ状態にして、安全で省スペースを可能にしたグリップです。



RoHS指令適合品



- 材表**
- グリップ : ポリプロピレン黒色 Polypropylene plastic Black
 - 軸・ネジ : 鋼材SUM22・クロムメッキ Steel chrome plated
 - バネ : バネ鋼SWPB Steel
 - ロックナット : 黄銅C3604B brass

- ステンレス**
- グリップ : ポリプロピレン黒色 Polypropylene plastic Black
 - 軸・ネジ : ステンレスSUS303 Stainless steel
 - バネ : ステンレスバネ鋼SUS304WPB Stainless steel
 - ロックナット : ステンレスSUS303 Stainless steel

Unit : mm

品番	品番	M	ø	D	L	ø1	ø2	ø3	ø4	d	d1	h	(g)
SER-6	SER-6-sus	M 6×P1.0	12	18	81	5	19	57	81.5	16	12	28.5	70
SER-8	SER-8-sus	M 8×P1.25	13	22	103		23	75	104.0	20	14	30.0	120
SER-10	SER-10-sus	M10×P1.5	15	28	123	7	22	93	124.0	23	19	34.0	200
SER-12	SER-12-sus	M12×P1.75	14		137								

注意事項 使用温度 max80°C min-20°C

グリップ