

両握りハンドル WH-N

Double Grip Handles WH-N

RoHS指令適合品

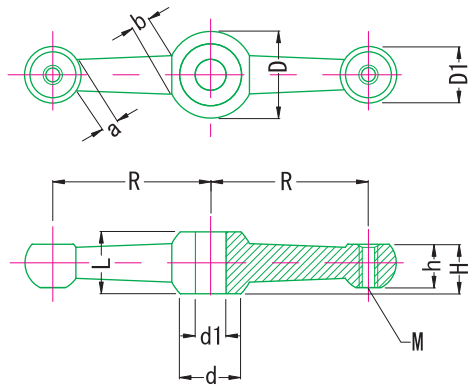
JIS B2602-2号 相当の両握りハンドルです。回し半径20mm~50mmより選定して下さい。



WH-N



WH-N + AS



- 材 鋼材SUM22 steel
- 表 クロムメッキ chrome plated
- 注 グリップは、含まれておりません。必要なグリップの品番は、ハンドルとは別に選定して下さい。
- 注 グリップは、2個必要になります。

追加工詳細 P.271~P.272参照

品番	R	d1	L	D	D1	d	H	h	a	b	M	Unit : mm (g)	
WH-20-N	20	5	12	18	10	13	10	9.0	6	7	M 4×P0.7	26	
WH-25-N	25		13	20	10	15						8	41
WH-32-N	32	8	14	22	12	17	14	14.0	10	9	M 5×P0.8	50	
WH-40-N	40		16	24	16	18						12	100
WH-50-N	50		10	22	32	19						23	18

グリップ詳細 P.151~P.172参照

推奨グリップ		鋼製握り <small>詳細 P.225参照</small>	鋼製回転握り <small>詳細 P.228参照</small>	Unit : mm			
品番	品番	品番	M	φ	S	G	
WH-20-N	AS-10	-	M 4×P0.7	9	10	32	
WH-25-N							
WH-32-N	AS-13	C-13	M 5×P0.8	10	13	40	
WH-40-N	AS-16	C-16	M 6×P1.0	13	16	50 (53)	
WH-50-N	AS-20	C-20	M 8×P1.25	15	20	64 (66)	