

ボアードクランクハンドル BCH-S

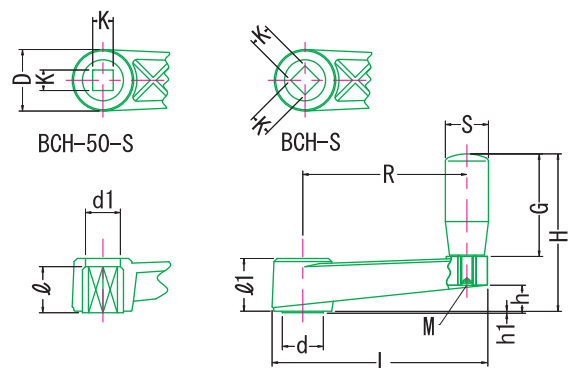
Board Crank Handles BCH-S



デザイン性に優れたハンドル車です。ボスセンターには、角穴加工がしてあります。



BCH-S



- 材表** ハンドル handle : 黒色フェノール樹脂 Phenolic plastic Black
 インサートボス boss : 鋼材SUM22L・黒色四三酸化鉄皮膜 Steel Black oxide finish
 グリップ grip : 黒色フェノール樹脂 Phenolic plastic Black

注 グリップは、含まれております。BCH-50-Sのグリップは外せません。

Unit : mm

品番	R	K(H9)	φ	D	d	d1	L	H	h	h1	φ1	M	S	G	(g)	
BCH- 50-S	50	6 × 6	18	23	-	13	69	49	10	-	21	-	14	28	35	
BCH- 64-S	64	8 × 8	19	27	18	16	86	63	0.3		23	M 6 × P1.0	18	40	78	
BCH- 80-S	80	10 × 10	22	30	20	17	105	76			13	26	M 6 × P1.0	21	50	105
BCH-100-S	100	12 × 12	27	34	25	21	128	96			15	30	M 8 × P1.25	23	65	190
BCH-130-S	130	14 × 14	30	40	28	25	162	115			20	35	M 8 × P1.25	26	80	255
BCH-160-S	160	17 × 17	34	45	30	27	198	130			23	40	M10 × P1.5	28	90	335

ハンドル