

# ツインスポークハンドル車 NTW, TW, TW-F

## Twin Spoke Handwheels NTW, TW, TW-F

RoHS指令適合品

デザイン性に優れたハンドル車です。ボスセンターには、穴加工がしてあります。目隠し用のセンタープレートが標準で付いています。



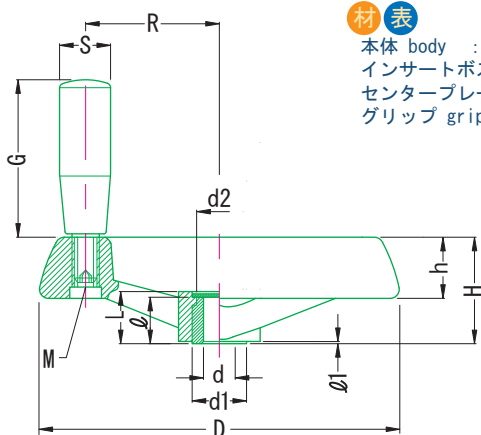
NTW



TW

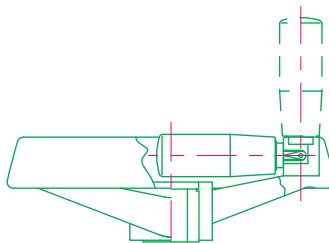


TW-F



**材表**

本体 body : 艶消し黒色ポリプロピレン樹脂PP Polypropylene plastic Black  
 インサートボス boss : 鋼材SUM22L・黒色四三酸化鉄皮膜 Steel Black oxide finish  
 センタープレート cap : 白色ポリアセタール樹脂POM Polyacetal plastic White  
 グリップ grip : 艶消し黒色ポリプロピレン樹脂PP Polypropylene plastic Black



ハンドル

サイズ	D	d(H7)	d1	d2	H	h	L	φ	φ1
NTW TW TW-F	80	80	8	18	16	35	18	19	17
	100	99	10			37	20	25	22
	125	124	12	22	20	44	22	25	22
	160	160	14	26	24	51	25	29	27
	200	200	16	30	28	61	28	36	34
	250	249	20	35	33	70	32	40	38
	300	298	26	40	37	78	36	46	43
	375	373				82	38		

品番	(g)
NTW-80	74
NTW-100	100
NTW-125	160
NTW-160	275
NTW-200	460
NTW-250	730

注 グリップは、含まれております。 Unit : mm

品番	M	R	S	G	(g)
TW-80	M 6×P1.0	29	18	40	104
TW-100		37	22	56	145
TW-125	M 8×P1.25	48	23	65	245
TW-160		65			356
TW-200		84	26	80	552
TW-250		M10×P1.5	105	28	90

注 グリップは、含まれております。 Unit : mm

品番	R	S	G	(g)
TW-80-F	29	14	50	102
TW-100-F	37	22	56	163
TW-125-F	48	23	65	230
TW-160-F	65			388
TW-200-F	84	26	80	593
TW-250-F	105	28	90	932
TW-300-F	127			1,210
TW-375-F	162			1,432

注意事項 使用温度 max80°C min-20°C