

# スターノブ STK-N, STK-NT

Star Knobs STK-N, STK-NT

RoHS指令適合品



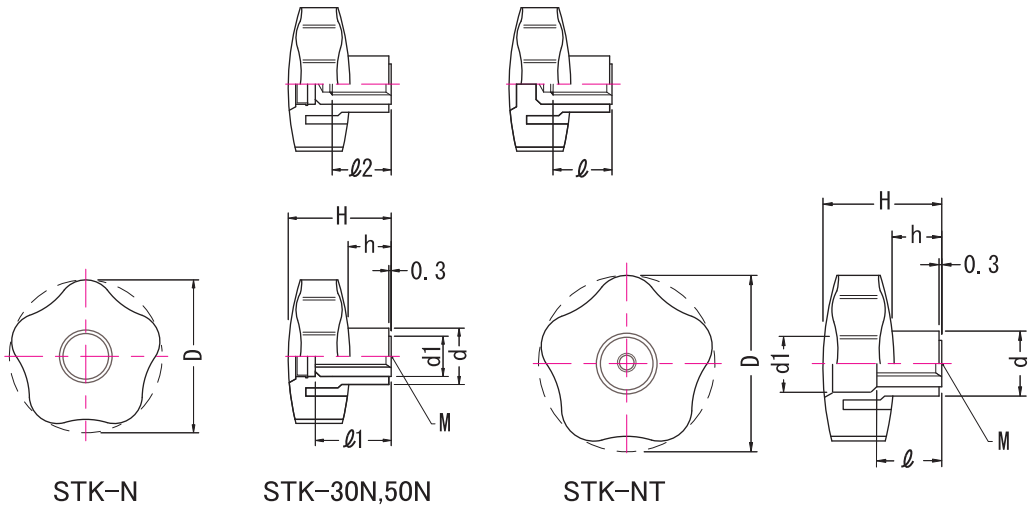
STK-N



STK-NT

- 材 ノブ knob : 艶消し黒色ナイロン樹脂PA6  
Nylon resin Black  
ネジ screw : 黄銅C3604B brass

STK-40N,60N STK-25N,25NA



Unit : mm

品番	D	M	l	l1	l2	d	H	h	d1	(g)
STK-25-N	25	M 4 × P0.7	10	-	-	13	19	8	9	7
STK-25-NA		M 5 × P0.8		-	-				12	6
STK-30-N	32	M 6 × P1.0		12	-	15	23	10	14	10
STK-40-N	40	M 8 × P1.25		-	13	17	27	12	16	24
STK-50-N	50	M10 × P1.5		20	-	19	32	14	19	34
STK-60-N	63	M12 × P1.75		-	17	22	37	16	22	46

Unit : mm

品番	D	M	l	d	d1	H	h	(g)
STK-30-NT	32	M 6 × P1.0	10	15	10	23	10	7
STK-40-NT	40	M 8 × P1.25	12	17	12	27	12	6
STK-50-NT	50	M10 × P1.5	14	19	15	32	14	10
STK-60-NT	63	M12 × P1.75	16	22	19	37	16	24

注意事項 使用温度 max80°C min-20°C