

# スリーアームノブ TAK, TAK-NT

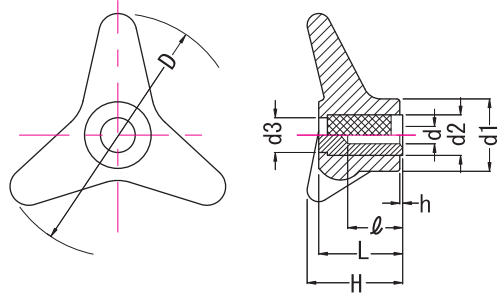
Three Arm Knobs TAK, TAK-NT

RoHS指令適合品



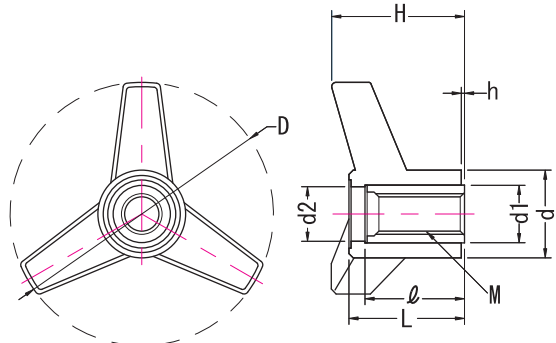
TAK

- 材 ノブ knob : 黒色フェノール樹脂  
Phenolic plastic Black
- ネジ screw : 鋼材SUM22L・黒色四三酸化鉄皮膜  
Steel Black oxide finish



TAK-NT

- 材 ノブ knob : 艶消し黒色ナイロン樹脂PA6 (ガラス繊維強化)  
Glass-fiber Nylon resin
- ネジ screw : 黄銅C3604B brass



Unit : mm

品番	D	d(H9)	ℓ	d1	d2	d3	H	L	h	(g)
TAK- 80	80	6	22	30	20	18	36	32	0.3	110
TAK-100	100	8	30	34	24	22	47	42	1.0	190
TAK-140	140	10	30	43	26	26	50	43		325

注意事項 使用温度 max110°C min-20°C

Unit : mm

品番	D	M	ℓ	H	d	d1	d2	L	h	(g)
TAK- 60-NT	63	M10×P1.5	21	29	27	16	15	25	0.3	70
TAK- 60-NTA		M12×P1.75								50
TAK- 80-NT	25		36	32	18	17	30	100		
TAK-100-NT	31		43	36	20	19	37	122		
TAK-130-NT	130	M16×P2.0	34	46	43	24	24	40		157

注意事項 使用温度 max80°C min-20°C