

硬度計



DM-104A
標準型

DM-204A
置針型

ゴム硬度計 タイプA

- ・使いやすさを追求した機能的デザイン
- ・見やすいオリジナル目盛
- ・校正証明書発行可 (別料金)

- 準拠規格 JIS K 6253
ISO 7619
ASTM D 2240
- 一般ゴム用 (タイヤ、ゴムホースなど)
- 手押し測定専用

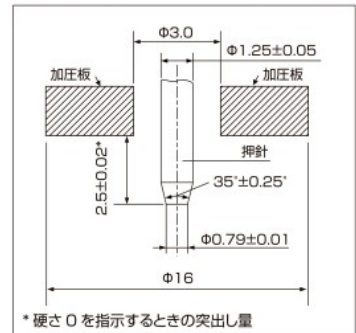
針タイプ	品番	価格(税抜)	重さ	梱包単位	本体寸法 縦×横×厚 (mm)	JANコード
標準型	DM-104A	40,000円	185g	1台	113×56×27	4 954183 158156
置針型	DM-204A	48,000円				4 954183 158163

■仕様

最小目盛	1
測定範囲	0~100
許容誤差	±1目盛以内
試験荷重値	550~8,050mN

■押針形状

(単位: mm)



DM-107E
標準型

DM-207E
置針型

ゴム硬度計 タイプE

- ・使いやすさを追求した機能的デザイン
- ・見やすいオリジナル目盛
- ・校正証明書発行可 (別料金)

- 準拠規格 JIS K 6253
- 一般ゴム用
(消しゴム、低硬さエラストマーなど)
- 手押し測定専用

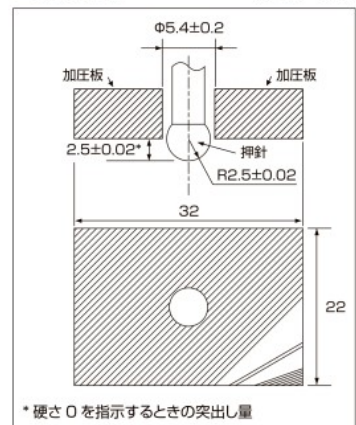
針タイプ	品番	価格(税抜)	重さ	梱包単位	本体寸法 縦×横×厚 (mm)	JANコード
標準型	DM-107E	46,000円	185g	1台	113×56×27	4 954183 158170
置針型	DM-207E	54,000円				4 954183 158187

■仕様

最小目盛	1
測定範囲	0~100
許容誤差	±1目盛以内
試験荷重値	550~8,050mN

■押針形状

(単位: mm)



校正証明書のご依頼について

発行書類

①校正証明書

②トレーサビリティ証明一式

・トレーサビリティ証明書

⇒ 校正に使用した弊社標準器と国家標準とのトレーサビリティ証明

・トレーサビリティ体系図

⇒ 国家計量標準との繋がりを示す体系図

・校正証明書

⇒ 校正に使用した弊社標準器の校正証明書の写し

※ご依頼については、営業所までお問い合わせください。