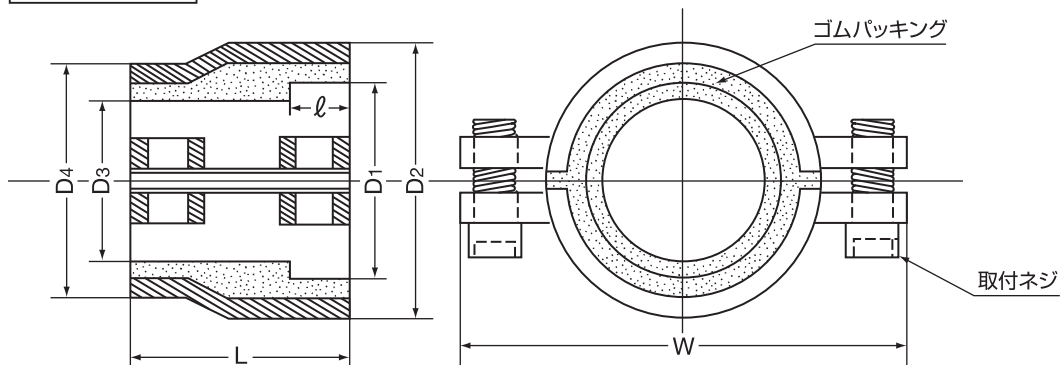


塩ビ管兼用型（継手部・直管部）

●耐圧力 1MPa (10kgf/cm²) ●耐熱温度 -30℃～90℃

水道用硬質塩化ビニル管 (VP)、水道用耐衝撃性硬質塩化ビニル管 (HVP)、耐熱性硬質塩化ビニル管 (HT) と TS 継手等との接続部および直管部よりの水漏れを修理することができます。

構造・サイズ



型番	D1	D2	D3	D4	W	L	ℓ	使用六角レンチ(mm)
VP16A	29	46	22	40	78	50	11	6
VP20A	33	52	26	46	84	50	12	6
VP25A	40	61	32	54	94	50	13	6
VP30A	46	70	38	63	117	55	15	8
VP40A	57	78	48	71	122	65	15	8
VP50A	70	92	60	84	142	70	18	10
VP65A	87	120	76	108	172	70	20	10
VP75A	102	133	89	121	189	80	20	12
VP100A	130	162	114	146	218	80	20	12

(注1) バンド(つば)のついた継手にもご使用できます。

(注2) 一部のHTTS継手及び排水用継手(DV継手等)にはご使用になれませんので、ご注意下さい。

継手部への取付例。

