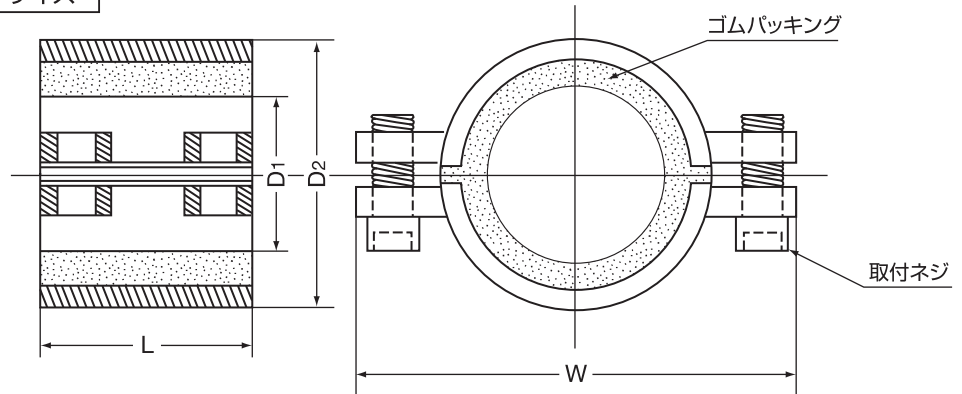


銅管直管専用型

●耐圧力 1MPa (10kgf/cm²) ●耐熱温度 -30℃~80℃

銅管直管ピンホールや、腐食漏れの箇所を修理することができます。

構造・サイズ



型番	D1	D2	W	L	使用六角レンチ(mm)
CPL15A	16	35	68	50	6
CPL20A	22	42	75	50	6
CPL25A	29	51	84	50	6
CPL32A	35	57	99	55	8
CPL40A	41	66	112	65	8
CPL50A	54	80	126	70	10
CPL65A	67	95	146	70	10
CPL80A	79	109	164	70	10

(注1) パイプの突き合わせ接続はできませんのでご注意ください。

直管本体にはピンホールだけではなく、長く連続して漏れが生じ、1つの圧着ソケットだけでは対応できない箇所が多くあります。そのような場合は、補助ゴムを使用して圧着ソケットをいくつか横に並べて対応してください。どのような長い漏れ箇所でも補修することが可能です。補助ゴムは弊社より供給しておりますのでご利用ください。(詳しくは10ページをご参照ください。)

■補助ゴムを使用して、圧着ソケットを2つ並べた補修例。

