

ST シャンク SA-VI型

- 対応シャンク BT DBT HSK ST STT MT JT
- 対応機構 縮み 伸び 定寸 調芯 逆転 ケーブ 微小伸縮

◎あらゆる機械に使用できる短身タイプ

- 伸縮装置が送り誤差を吸収
- 短身なので狭い作業空間に最適

■組み合わせ表	推奨コレット
SA 412-VI	TC 412
SA1022-VI	TC1022

※安全装置なしTC-MO型コレットも使用できます

別売オプション

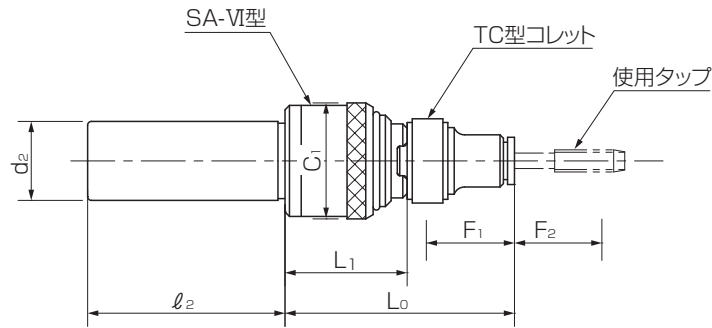


※本体に付属していません
別途購入が必要です



YouTube
加工動画

ST-SA-VI型



型式説明

ST25-SA 412-VI

- タッピング能力範囲
- 型
- シャンクの種類

単位:mm

型 式	L ₀	L ₁	C ₁	F ₁ [※]	F ₂ [※]	シャンク		能力範囲	本体重量(kg)
						l ₂	d ₂		
ST20-SA 412-VI	93.0	49.5	47	6	8	60	20	M 3~M16	0.51
ST25-SA 412-VI	93.0	49.5	47	6	8	75	25	M 3~M16	0.64
ST32-SA 412-VI	93.0	49.5	47	6	8	80	32	M 3~M16	0.86
ST32-SA1022-VI	140.0	75.0	64	8	10	80	32	M 8~M27	1.47
★ST42-SA1022-VI	140.0	75.0	64	8	10	80	42	M 8~M27	1.80

※ ★印の付いた製品の在庫についてはお問合せ下さい。

※ F₁: 縮み量 F₂: 伸び量



ST32-SA412-VI
+
TC412

機種選定

BT/DBTシャンク

HSKシャンク

Cシャンク

STシャンク

STTシャンク

MT/MTシャンク/汎用機

コレット/部品

技術資料