

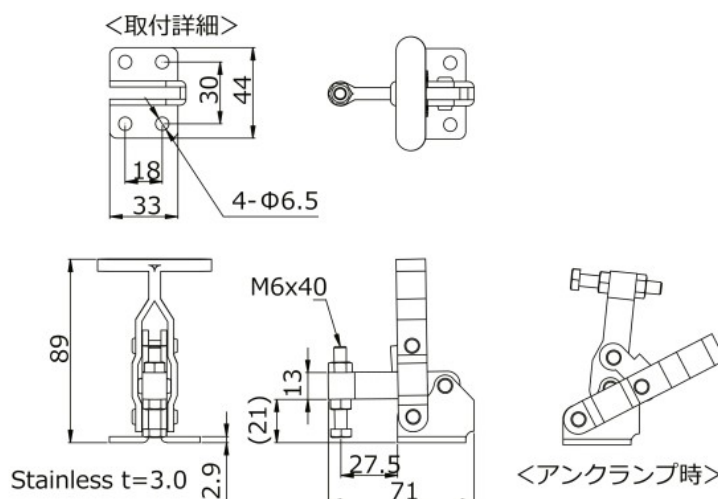
■ クランプ時ハンドル縦型  
Hold down clamp (Vertical handle)

※-2Sはステンレス(SUS)モデル

No.40P No.40P-2S



締圧力 Holding capacity	1.0kN (100kgf)
質量 Weight	225g/220g (SUS)
HANDLE MOVE	65°
ARM MOVE	95°
材質 Materials	スチール (Steel) ステンレス (Stainless steel)
取付方法 Mounting method	フランジベース (Flange base)
付属品 Accessories	スチールモデル:ボルト (Hex Head Bolt) M6×40 1本 ステンレスモデル:六角SUSボルト (Hex Head Stainless Bolt) 1本 ナット (Nut) 2個



No.40S No.40S-2S



締圧力 Holding capacity	1.0kN (100kgf)
質量 Weight	225g/220g (SUS)
HANDLE MOVE	65°
ARM MOVE	95°
材質 Materials	スチール (Steel) ステンレス (Stainless steel)
取付方法 Mounting method	フランジベース (Flange base)
付属品 Accessories	スチールモデル:ボルト (Hex Head Bolt) M6×40 1本 ステンレスモデル:六角SUSボルト (Hex Head Stainless Bolt) 1本 ナット (Nut) 2個

