

■ クランプ時ハンドル縦型

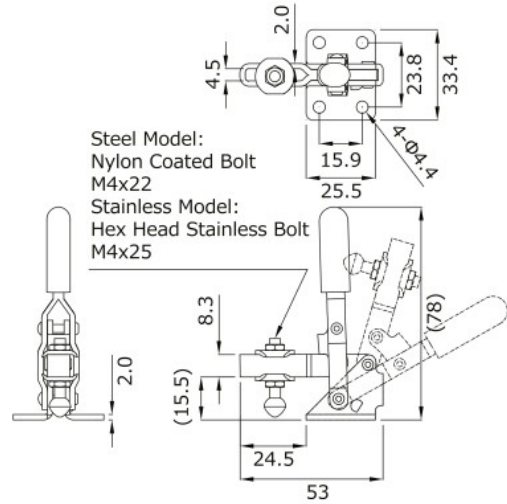
Hold down clamp (Vertical handle)

※-2Sはステンレス(SUS) モデル

No.HV150 No.HV150-2S



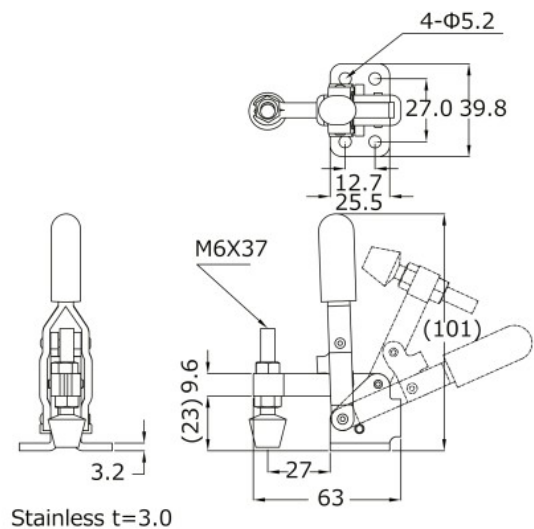
締圧力 Holding capacity	0.45kN (45kgf)
質量 Weight	60g/65g (SUS)
HANDLE MOVE	60°
ARM MOVE	105°
材質 Materials	スチール (Steel) ステンレス (Stainless steel)
取付方法 Mounting method	フランジベース (Flange base)
付属品 Accessories	スチールモデル:ナイロン被覆ボルト (Nylon Coated Bolt) M4×22 1本、ステンレスモデル:六角SUSボルト (Hex Head Stainless Bolt) M4×25 1本、ナット (Nut) 2個/座金 (Washer) 2枚



No.HV250 No.HV250-2S



締圧力 Holding capacity	0.9kN (90kgf)
質量 Weight	155g/145g (SUS)
HANDLE MOVE	65°
ARM MOVE	115°
材質 Materials	スチール (Steel) ステンレス (Stainless steel)
取付方法 Mounting method	フランジベース (Flange base)
付属品 Accessories	スチールモデル:ゴム付ボルト (Nitrile Rubber Spindle) M6×37 1本、ステンレスモデル:ゴム付ステンレスボルト (Nitrile Rubber Stainless Spindle) M6×37 1本、ナット (Nut) 2個



No.HV350



締圧力 Holding capacity	2.25kN (225kgf)
質量 Weight	350g
HANDLE MOVE	60°
ARM MOVE	100°
材質 Materials	スチール (Steel)
取付方法 Mounting method	フランジベース (Flange base)
付属品 Accessories	ゴム付ボルト (Nitrile Rubber Spindle) M8×50 1本、ナット (Nut) 2個/リテーナー (Retainer) 1個

