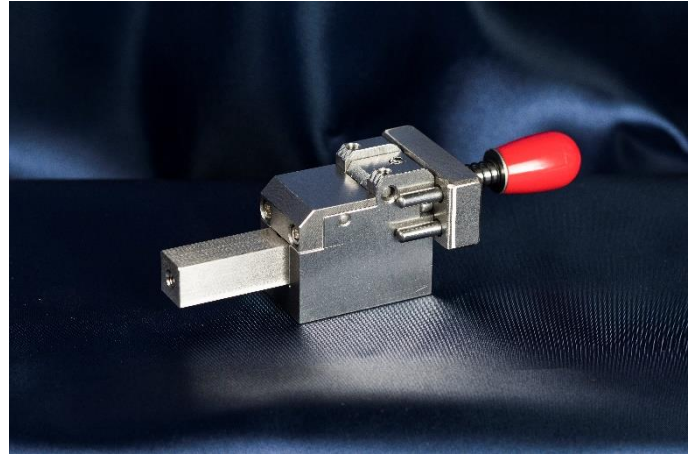
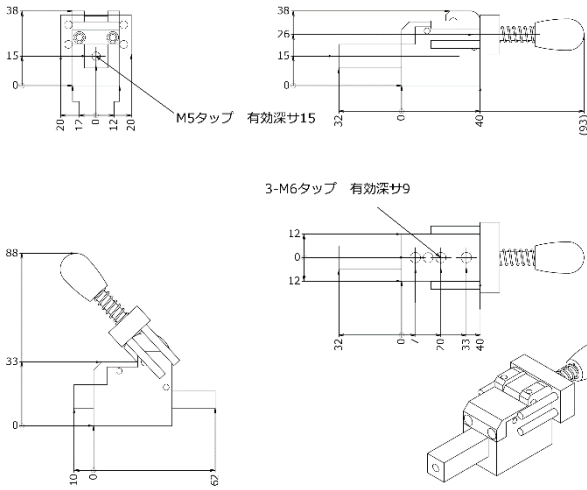
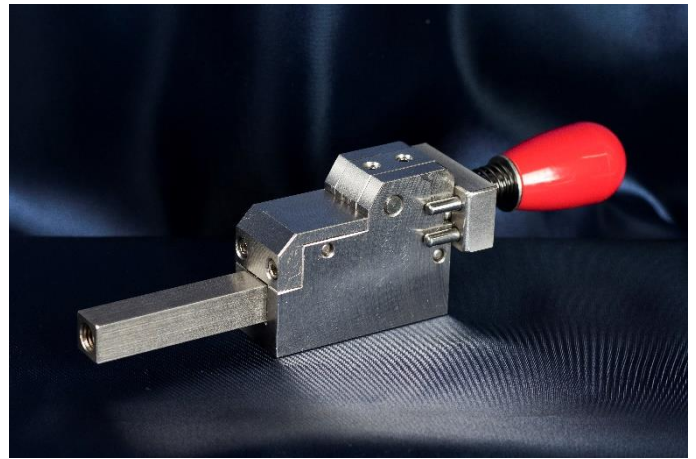
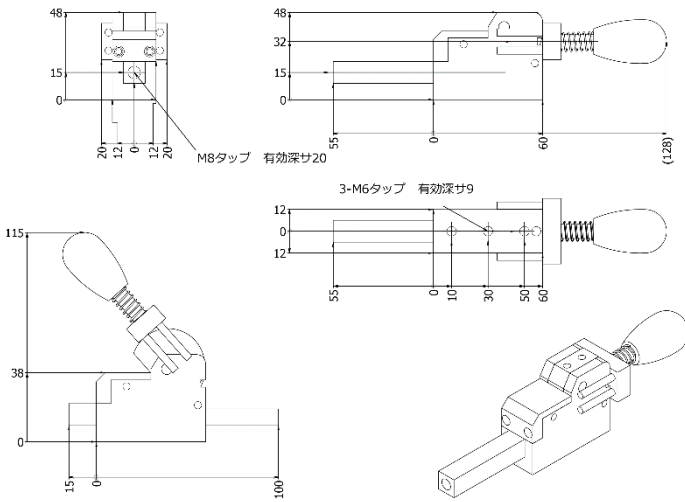


# KAKUTA 'S NEW CLAMP SERIES

## KCP-22ST

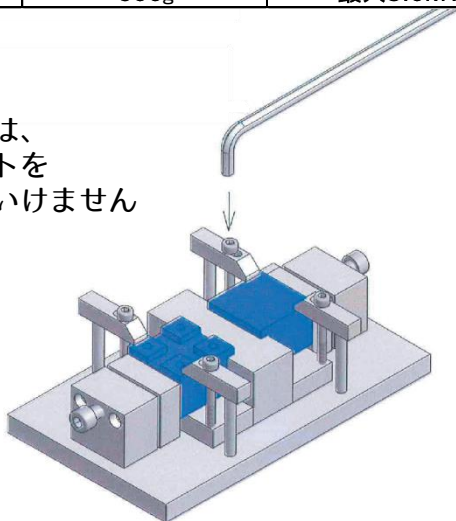


## KCP-40ST

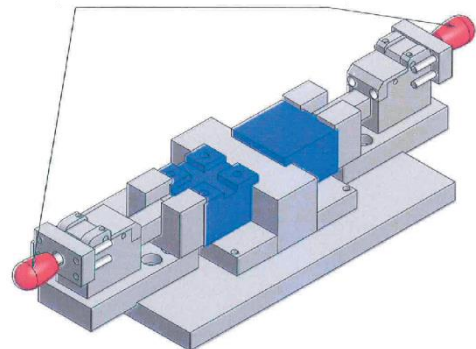


品番	質量	許容荷重	ストローク	材質	取り付け穴
KCP-22	350g	最大3.0kN	22mm	SUS303	3-M6 ※有効深さ9mm
KCP-40	600g	最大3.0kN	40mm	SUS303	3-M6 ※有効深さ9mm

従来の方法では、  
一つ一つボルトを  
締めなくてはなりません



Dual ClampならワンタッチでOK!



**カクタ販売株式会社**

東京都品川区西大井6-15-12

Tel:(03)6826-6728 FAX:(03)3777-1721

<http://www.kakuta-clamp.com/>

Mail:web@kakuta-clamp.com

導入事例や  
使用上の豆知識を載せた  
マンガもあるよ!  
併せてチェックしてみてね!

