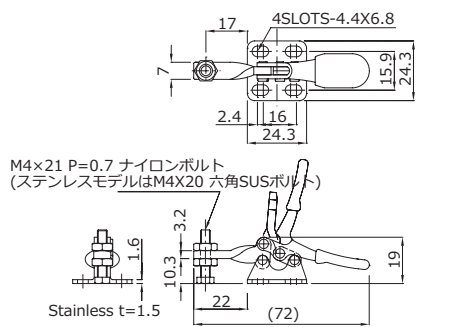


クランプ時ハンドル横型

Horizontal handle toggle clamp

No.HH150/HH150-2S 品番 HH150/HH150-2S

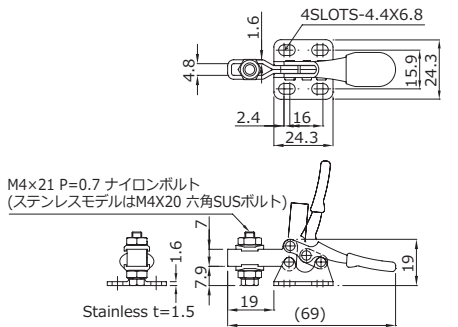
RoHS	RoHS	SUS	HH150	JAN 4580455760323
			HH150-2S	JAN 4580455760330



締圧力 HoldingCapacity	0.27kN (27kgf)
質量 Weight	25g / 25g (SUS)
最大高 Max height	55mm
最大長 Max length	72mm
最大幅 Max width	24.3mm
材質 Materials	スチール (Steel) ステンレス (Stainless Steel)
取付方法 Mounting method	フランジベース (Flange base)
付属品 Accessories	M4×21ナイロンボルト (Nylon bolt) 1本 ナット(Nut) 2個

No.HH250/HH250-2S 品番 HH250/HH250-2S

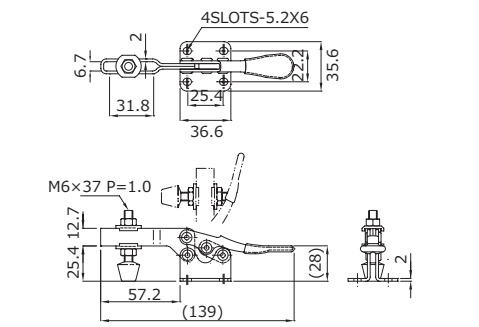
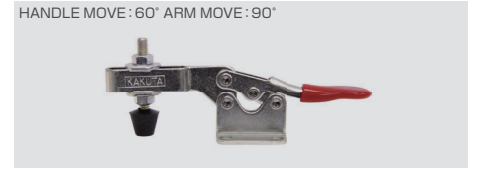
RoHS	RoHS	SUS	HH250	JAN 4580455760361
			HH250-2S	JAN 4580455760378



締圧力 HoldingCapacity	0.27kN (27kgf)
質量 Weight	30g / 30g (SUS)
最大高 Max height	55mm
最大長 Max length	69mm
最大幅 Max width	24.3mm
材質 Materials	スチール (Steel) ステンレス (Stainless Steel)
取付方法 Mounting method	フランジベース (Flange base)
付属品 Accessories	M4×21ナイロンボルト (Nylon bolt) 1本 / ナット(Nut) 2個 座金 (Washer) 2枚

No.HH350/HH350-2S 品番 HH350/HH350-2S

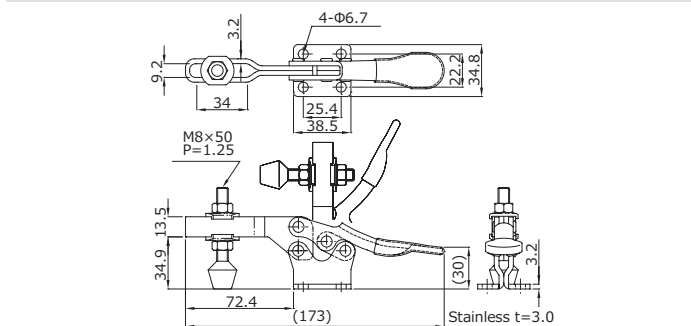
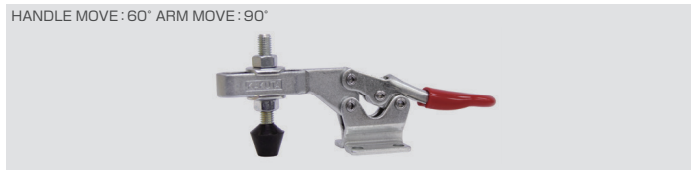
RoHS	RoHS	SUS	HH350	JAN 4580455760408
			HH350-2S	JAN 4580455760415



締圧力 HoldingCapacity	0.9kN (90kgf)
質量 Weight	125g / 120g (SUS)
最大高 Max height	95mm
最大長 Max length	138.1mm
最大幅 Max width	35.6mm
材質 Materials	スチール (Steel) ステンレス (Stainless Steel)
取付方法 Mounting method	フランジベース (Flange base)
付属品 Accessories	M6×37ゴム付ボルト(Rubber bolt) 1本 (全長51) / ナット(Nut) 2個 / 座金 (Washer) 2枚

No.HH450/HH450-2S 品番 HH450/HH450-2S

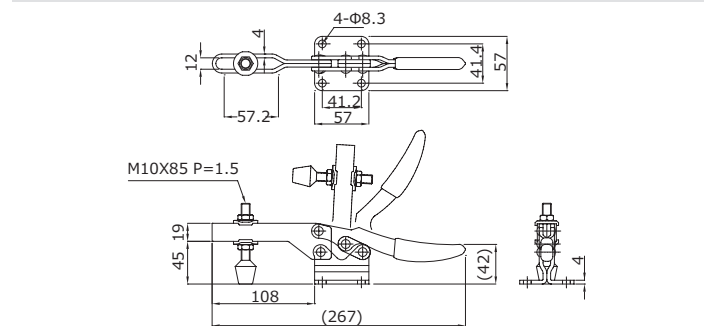
RoHS	RoHS	SUS	HH450	JAN 4580455760446
			HH450-2S	JAN 4580455760453



品番 Model Number	HH450 / HH450-2S
締圧力 HoldingCapacity	2.4kN (240kgf)
質量 Weight	275g / 255g (SUS)
最大高 Max height	115mm
最大長 Max length	173.4mm
最大幅 Max width	34.8mm
材質 Materials	スチール (Steel) ステンレス (Stainless Steel)
取付方法 Mounting method	フランジベース (Flange base)
付属品 Accessories	M8×50ゴム付ボルト(Rubber bolt) 1本 (全長68) ナット(Nut) 2個 / 座金 (Washer) 2枚

No.HH550 品番 HH550

RoHS	RoHS	HH550	JAN 4580455760477
------	------	-------	-------------------



締圧力 HoldingCapacity	3.4kN (340kgf)
質量 Weight	685g
最大高 Max height	170mm
最大長 Max length	266mm
最大幅 Max width	57.2mm
材質 Materials	スチール (Steel)
取付方法 Mounting method	フランジベース (Flange base)
付属品 Accessories	M10×59ゴム付ボルト(Rubber bolt) 1本 ナット(Nut) 2個 座金 (Washer) 2枚