

■ クランプ時ハンドル横型  
Horizontal handle toggle clamp

■ セルフロッククランプ  
Self lock clamp

## No.38K小

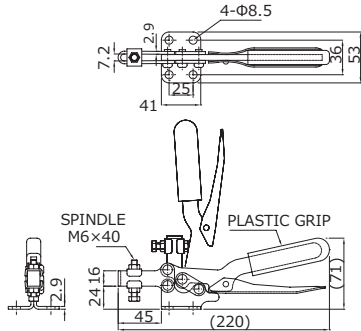
品番 38KS



38KS JAN 4580455760170



HANDLE MOVE: 90° ARM MOVE: 90°



締圧力 HoldingCapacity	2.8kN (280kgf)
質量 Weight	380g
最大高 Max height	200mm
最大長 Max length	220mm
最大幅 Max width	53mm
材質 Materials	スチール (Steel)
取付方法 Mounting method	フランジベース(Flange base)
付属品 Accessories	M6×40スピンドル(Spindle) 1本 ナット(Nut) 2個 座金(Washer) 2枚

## No.38P小

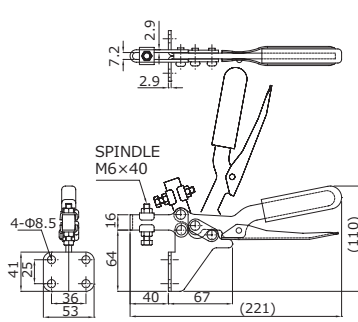
品番 38PS



38PS JAN 4580455760194



HANDLE MOVE: 73° ARM MOVE: 85°



締圧力 HoldingCapacity	2.8kN (280kgf)
質量 Weight	430g
最大高 Max height	230mm
最大長 Max length	221mm
最大幅 Max width	52mm
材質 Materials	スチール (Steel)
取付方法 Mounting method	側面取付 (side mounted)
付属品 Accessories	M6×40スピンドル(Spindle) 1本 ナット(Nut) 2個 座金(Washer) 2枚

## No.38RKS

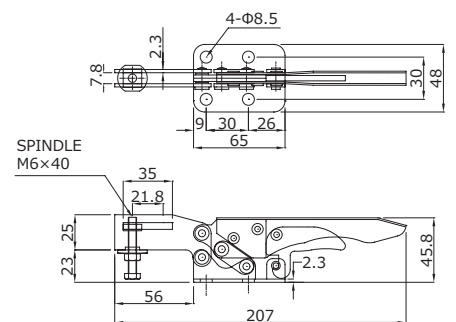
品番 38RKS



38RKS JAN 4580455760255



HANDLE MOVE: 70° ARM MOVE: 72°



締圧力 HoldingCapacity	2.5kN (250kgf)
質量 Weight	310g
最大高 Max height	161mm
最大長 Max length	207mm
最大幅 Max width	48mm
材質 Materials	スチール (Steel)
取付方法 Mounting method	フランジベース(Flange base)
付属品 Accessories	M6×40スピンドル(Spindle) 1本 ナット(Nut) 1個 座金(Washer) 2枚

## No.38RKL

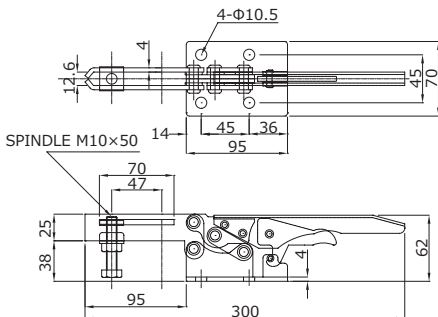
品番 38RKL



38RKL JAN 4580455760262

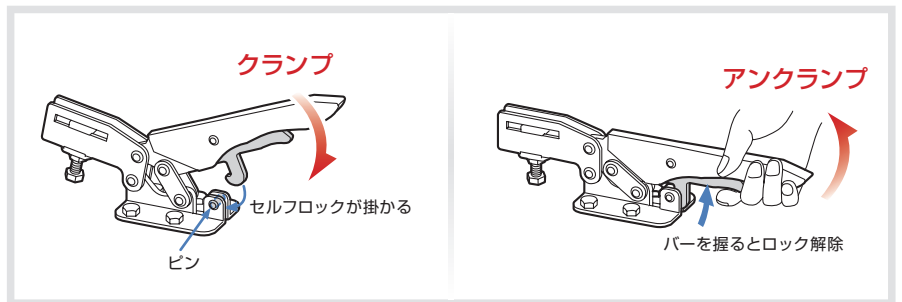


HANDLE MOVE: 85° ARM MOVE: 75°



締圧力 HoldingCapacity	3.5kN (350kgf)
質量 Weight	925g
最大高 Max height	235mm
最大長 Max length	300mm
最大幅 Max width	70mm
材質 Materials	スチール (Steel)
取付方法 Mounting method	ストレートベース(Straight base)
付属品 Accessories	M10×50スピンドル(Spindle) 1本 / ナット(Nut) 1個 / 座金(Washer) 2枚

### セルフロッククランプについて



誤作動防止 Prevention of malfunction

作業標準化 Standardization of the work

