

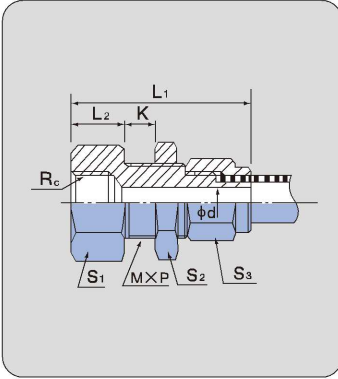
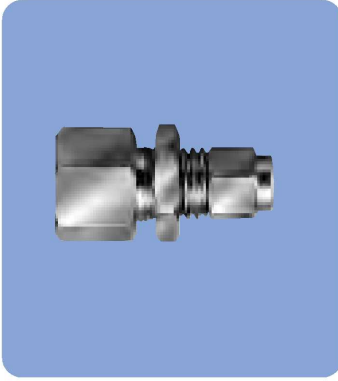
# FC

## 隔壁メスユニオン

### Bulkhead female union

ステンレス製

Stainless



部品番号 PART NO.	適用チューブ TUBE SIZE TO BE USED 外径×内径 O.D. (mm)×I.D. (mm)	Rc	φd (mm)	L <sub>1</sub> (mm)	L <sub>2</sub> (mm)	二面幅 TWO FACE WIDTH (mm)			K 最大パネル厚 MAX. PANEL THICKNESS (mm)	MXP (mm)	重量 WEIGHT (g)
						S <sub>1</sub>	S <sub>2</sub>	S <sub>3</sub>			
FC- 4X 2 -PT1/8-SUS	4X 2	1/8	1.3	36	10	17	17	10	8	12X1	35
FC- 4X 2 -PT1/4-SUS	4X 2	1/4	1.3	40	14	17	17	10	8	12X1	36
FC- 4X 2.5-PT1/8-SUS	4X 2.5	1/8	1.3	36	10	17	17	10	8	12X1	35
FC- 4X 2.5-PT1/4-SUS	4X 2.5	1/4	1.3	40	14	17	17	10	8	12X1	36
FC- 6X 4 -PT1/8-SUS	6X 4	1/8	2.9	36	10	19	19	12	8	14X1	46
FC- 6X 4 -PT1/4-SUS	6X 4	1/4	2.9	40	14	19	19	12	8	14X1	49
FC- 6X 4 -PT3/8-SUS	6X 4	3/8	2.9	41	15	22	19	12	8	14X1	56
FC- 8X 6 -PT1/8-SUS	8X 6	1/8	4.9	39	10	22	22	14	8	16X1.25	67
FC- 8X 6 -PT1/4-SUS	8X 6	1/4	4.9	43	14	22	22	14	8	16X1.25	73
FC- 8X 6 -PT3/8-SUS	8X 6	3/8	4.9	44	15	22	22	14	8	16X1.25	68
FC-10X 7.5-PT1/8-SUS	10X 7.5	1/8	6.0	43	10	24	24	17	8	18X1.5	94
FC-10X 7.5-PT1/4-SUS	10X 7.5	1/4	6.0	47	14	24	24	17	8	18X1.5	102
FC-10X 7.5-PT3/8-SUS	10X 7.5	3/8	6.0	48	15	24	24	17	8	18X1.5	98
FC-10X 7.5-PT1/2-SUS	10X 7.5	1/2	6.0	52	19	27	24	17	8	18X1.5	114
FC-10X 8 -PT1/8-SUS	10X 8	1/8	6.5	43	10	24	24	17	8	18X1.5	92
FC-10X 8 -PT1/4-SUS	10X 8	1/4	6.5	47	14	24	24	17	8	18X1.5	101
FC-10X 8 -PT3/8-SUS	10X 8	3/8	6.5	48	15	24	24	17	8	18X1.5	96
FC-10X 8 -PT1/2-SUS	10X 8	1/2	6.5	52	19	27	24	17	8	18X1.5	113
FC-12X 9 -PT1/4-SUS	12X 9	1/4	7.5	47	14	27	27	19	8	20X1.5	128
FC-12X 9 -PT3/8-SUS	12X 9	3/8	7.5	48	15	27	27	19	8	20X1.5	126
FC-12X 9 -PT1/2-SUS	12X 9	1/2	7.5	52	19	27	27	19	8	20X1.5	126
FC-12X10 -PT1/4-SUS	12X10	1/4	8.5	47	14	27	27	19	8	20X1.5	126
FC-12X10 -PT3/8-SUS	12X10	3/8	8.5	48	15	27	27	19	8	20X1.5	123
FC-12X10 -PT1/2-SUS	12X10	1/2	8.5	52	19	27	27	19	8	20X1.5	124