

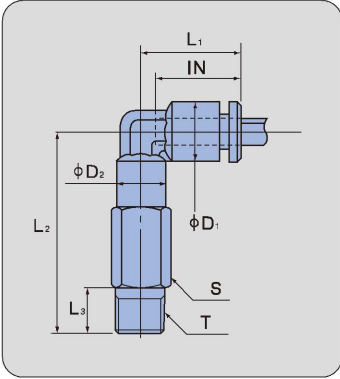
# WLL

## ロングエルボ

### Long elbow

樹脂製

Plastic body



部品番号 PART NO.	適用チューブ 外径 TUBE O.D. TO BE USED (mm)	T (R)	φD <sub>1</sub> (mm)	φD <sub>2</sub> (mm)	S 六角 対辺 HEX (mm)	L <sub>1</sub> (mm)	L <sub>2</sub> (mm)	L <sub>3</sub> (mm)	IN (mm)	重量 WEIGHT (g)	最小内径 ORIFICE (mm)	有効断面積 EFFECTIVE SECTIONAL AREA (mm <sup>2</sup> )	
												ナイロンチューブ NYLON TUBE	ウレタンチューブ POLYURETHANE TUBE
WLL-06-01	6	1/8	14	12	12	21	42.5	9	17	27	4.0	11.0	11.0
WLL-06-02	6	1/4	14	12	14	21	45.5	12	17	37	4.0	11.0	11.0
WLL-06-03	6	3/8	14	12	17	21	45.5	12	17	55	4.0	11.0	11.0
WLL-08-01	8	1/8	17	14	14	23	50.5	9	18	38	6.0	21.0	15.0
WLL-08-02	8	1/4	17	14	14	23	53.5	12	18	44	6.0	21.0	15.0
WLL-08-03	8	3/8	17	14	17	23	53.5	12	18	60	6.0	21.0	15.0
WLL-10-01	10	1/8	19	17	17	25	54.0	9	19	65	7.5	20.3	19.3
WLL-10-02	10	1/4	19	17	17	25	57.0	12	19	64	7.5	34.4	26.4
WLL-10-03	10	3/8	19	17	17	25	57.0	12	19	68	7.5	34.4	26.4
WLL-10-04	10	1/2	19	17	22	25	61.0	16	19	107	7.5	34.4	26.4
WLL-12-01	12	1/8	22	19	19	29	60.0	9	21	83	9.0	36.9	28.9
WLL-12-02	12	1/4	22	19	19	29	63.0	12	21	88	9.0	50.0	42.0
WLL-12-03	12	3/8	22	19	19	29	63.0	12	21	96	9.0	50.0	42.0
WLL-12-04	12	1/2	22	19	22	29	67.0	16	21	121	9.0	50.0	42.0

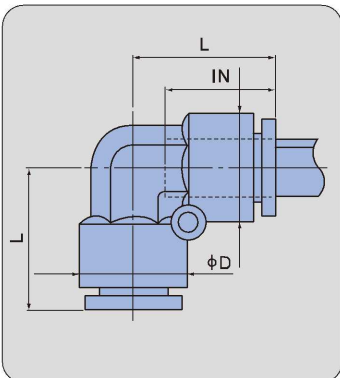
# WLU

## ユニオンエルボ

### Union elbow

樹脂製

Plastic body



部品番号 PART NO.	適用チューブ 外径 TUBE O.D. TO BE USED (mm)	φD (mm)	L (mm)	IN (mm)	重量 WEIGHT (g)	最小内径 ORIFICE (mm)	有効断面積 EFFECTIVE SECTIONAL AREA (mm <sup>2</sup> )	
							ナイロンチューブ NYLON TUBE	ウレタンチューブ POLYURETHANE TUBE
WLU-06	6	14	21.0	17	8	4	11	11
WLU-08	8	17	23.0	18	12	6	21	14
WLU-10	10	19	25.0	19	17	8	35	26
WLU-12	12	22	28.5	21	27	10	50	40

WLU-06とWLU-08に取り付け穴はありません。  
There is no bolt hole for fixation in "WLU-06" and "WLU-08"