

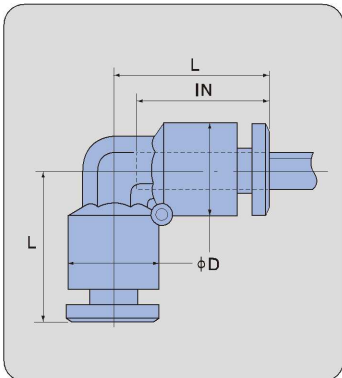
PLUM

ユニオンエルボ

Union elbow

樹脂製

Plastic body



部品番号 PART NO.	適用チューブ 外径 TUBE O.D. TO BE USED (mm)	φD (mm)	L (mm)	IN (mm)	重量 WEIGHT (g)	最小内径 ORIFICE (mm)	有効断面積 EFFECTIVE SECTIONAL AREA (mm ²)	
							ナイロンチューブ NYLON TUBE	ウレタンチューブ POLYURETHANE TUBE
PLUM- 4-PM	4	10.5	17	13	3	3	3.0	3.0
PLUM- 6-PM	6	12.5	18	14	5	4	6.5	6.5
PLUM- 8-PM	8	14.5	19	15	7	6	21.0	14.0
PLUM-10-PM	10	19	25	19	17	8	36.0	30.0
PLUM-12-PM	12	22	28	21	27	10	50.0	42.5