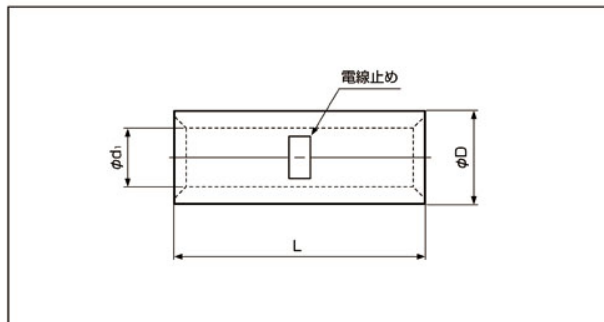


突き合わせ用スリーブ (B形)



E42024
 LR20812
 JQ0607002
 JIS C 2806

形番	規格	寸法 (mm)			適用電線範囲 (mm ²)	適用圧着工具			1箱 入数 (個)
		L	ϕD	ϕd_1		手動	空気圧式	油圧式	
B1.25		15.0	3.3	1.7	0.25~1.65	YHT-2210	YA-1, YA-2, YAT-1A YAT-2A, YAD-1A YAD-2A, YAT-4A YAD-4A, YA-4	BCT-0514	1,000
B2		15.0	4.1	2.3	1.04~2.63				
B5.5		15.0	5.4	3.4	2.63~6.64				
B8		21.0	7.0	4.5	6.64~10.52	YHT-8S	YAT-4, YAD-4A YA-4, YA-5	YPT-60N, YPT-150-1 BCT-0514, BCT-860N, BCT-8150	500
B14		26.0	8.9	5.8	10.52~16.78	—		(本体) YF-1, E-4 (ヘッド) YET-60-1, YET-150-1	200
B22		29.0	11.3	7.7	16.78~26.66	—	YA-5	YPT-60N, YPT-150-1 BCT-860N, BCT-8150 (本体) YF-1, E-4 (ヘッド) YET-60-1, YET-150-1 { B60のみ YET-300-1, YET-300N 使用可 }	100
B38		32.0	13.2	9.4	26.66~42.42				
B60		36.0	15.3	11.4	42.42~60.57				
B70		37.0	17.5	13.3	60.57~76.28	—	—	YPT-150-1, BCT-8150 (本体) YF-1, E-4 (ヘッド) YET-150-1 YET-300-1, YET-300N	50
B80		38.0	19.5	14.5	76.28~96.3				
B100		38.0	22.1	16.4	96.3~117.2				
B150		54.0	26.4	19.5	117.2~152.05				20
B180		57.0	28.5	21.0	152.05~192.6				
B200		63.0	32.4	24.0	192.6~242.27				
B325		72.0	37.0	28.0	242.27~325				

注1) 100個入をご用意している製品もあります。詳細は弊社までお問い合わせください。

注2) 本製品の中には多少納期を要するものもあります。