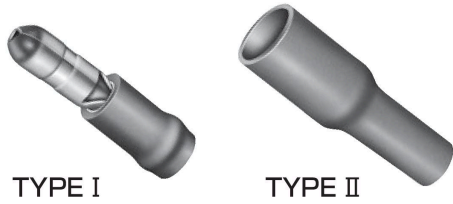


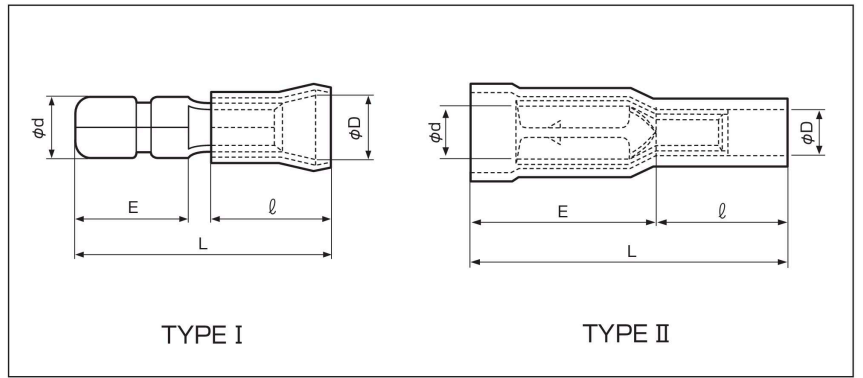


■ビニル絶縁付ギボシ接続子



TYPE I

TYPE II



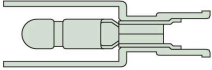
TYPE I

TYPE II

E42024 LR20812

形番	規格	寸法(mm)					標準色	適用電線範囲 撚線(mm ²)	適用圧着工具			1箱 入数 (個)	
		φd	L	E	φD	ℓ			手動	空気圧式	油圧式		
TYPE I	FVDGM1.25-5	E42024 LR20812	4.0	20.2	8.7	3.5	9.5	赤	1.0~1.65	YNT-2216	YA-1, YA-2, YA-4	BCT-0514L	1,000
	FVDGM2-7		4.95			4.3			1.65~2.63		YNT-1614		
TYPE II	CVDAGF1.25-5	E42024 LR20812	4.0	24.0	14.0	3.5	10.0	赤	1.0~1.65	YNT-2216	YAD-1A, YAD-2A		500
	CVDAGF2-7		4.95			25.0			4.1		11.0		

注1) 端子の材質は黄銅です。 注2) 本製品の中には多少納期を要するものもあります。

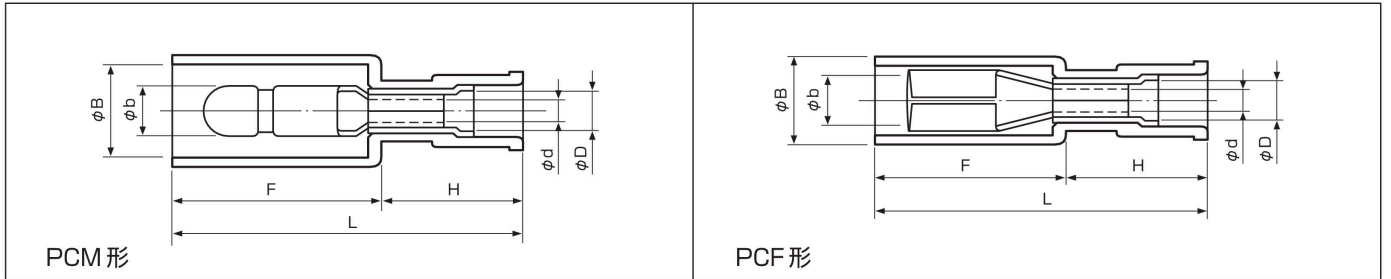


■ナイロン絶縁付ギボシ接続子 PCタイプ



PCM形

PCF形



PCM形

PCF形

E42024

形番	規格	寸法(mm)							標準色	適用電線範囲 撚線(mm ²)	適用圧着工具			1箱 入数 (個)	
		φb	φB	L	F	φd	φD	H			手動	空気圧式	油圧式		
PCM-0.5	E42024	2.0	5.1	26.5	15.0	1.7	3.1	11.5	透明	0.5~0.75 (0.5 (AWG#20) 0.75 (AWG#18))	YN-2014	YA-1 YAT-1A YAD-1A	—	1,000 (100×10)	
PCM-1.25	E42024	4.0	7.4	27.7	16.5	1.8	3.5	11.2	赤 注2)	0.75~1.25 (0.75 (AWG#18) 1.25 (AWG#16))	YN-2014	YA-1, YA-2, YA-4	BCT-0514L		
PCM-2	E42024					青 注2)	2.0 (2.0 (AWG#14))		YN-2014 YNT-1614		YAT-1A, YAT-2A, YAT-4A YAD-1A, YAD-2A YAD-4A				
PCF-0.5	E42024	2.0	4.6	24.5	13.0	1.7	3.1	11.5	透明	0.5~0.75 (0.5 (AWG#20) 0.75 (AWG#18))	YN-2014	YA-1 YAT-1A YAD-1A			—
PCF-1.25	E42024	3.95	6.9	26.2	15.0	1.8	3.5	11.2	赤 注2)	0.75~1.25 (0.75 (AWG#18) 1.25 (AWG#16))	YN-2014	YA-1, YA-2, YA-4			BCT-0514L
PCF-2	E42024					青 注2)	2.0 (2.0 (AWG#14))		YN-2014 YNT-1614		YAT-1A, YAT-2A, YAT-4A YAD-1A, YAD-2A YAD-4A				

注1) 端子の材質は黄銅です。 注2) 透明もあります。 注3) 本製品の中には多少納期を要するものもあります。