



絶縁被覆付圧着端子

絶縁付タブ・オン接続子

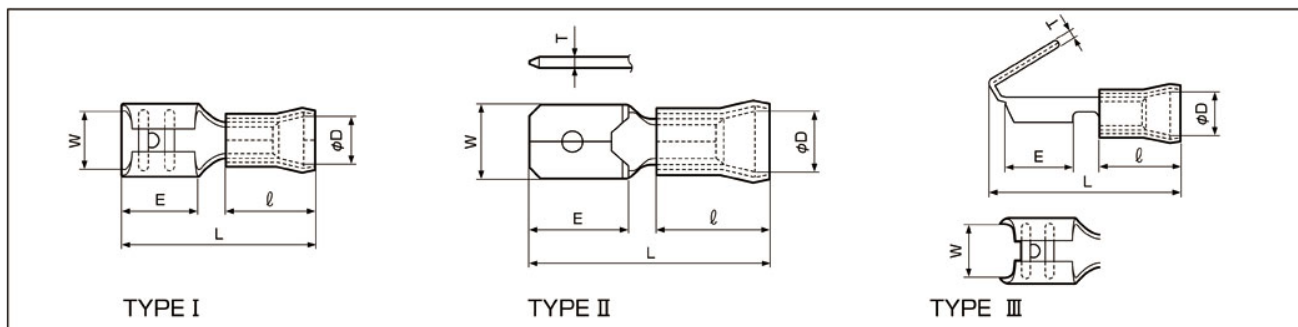


UL E70188 SF LR20812

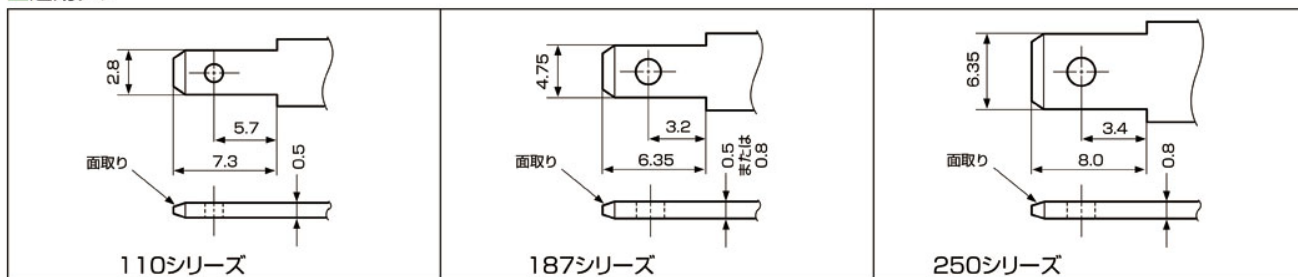
TYPE I

TYPE II

TYPE III



適用タブ



| 形番 | 規格 | 寸法(mm) | | | | | | | 標準色 | 適用電線範囲 燃線(mm ²) | 適用圧着工具 | | | 1箱 入数 (個) | |
|----------|-----------------|--------|------|-----|-----|---------|-----|--------|-----------|--------------------------------|----------|------------------|----------|-----------------|--------|
| | | W | L | E | T | φD(min) | ℓ | 適用タブ厚さ | | | 手動 | 空気圧式 | 油圧式 | | |
| TYPE I | FVDHDF1.25-250B | 6.8 | 20.5 | 8.0 | — | 3.5 | 9.5 | 0.8 | 赤 | 1.0~1.65 | YNT-2216 | YA-1 YA-2 | BCT-0514 | 1,000 | |
| | 4.3 | | | | | 青 | | | 1.65~2.63 | YNT-1614 | | | | | |
| | 6.2 | | | | | 黄 | | | 2.63~6.64 | YNT-1210S | | | | | YAT-1A |
| TYPE II | FVDDM1.25-250 | 6.3 | 20.5 | 8.0 | 0.8 | 3.5 | 9.5 | — | 赤 | 1.0~1.65 | YNT-2216 | YAT-2A | BCT-0514 | 1,000 | |
| | 4.3 | | | | | 青 | | | 1.65~2.63 | YNT-1614 | | | | | YAD-1A |
| | 6.2 | | | | | 黄 | | | 2.63~6.64 | YNT-1210S | | | | | YAD-2A |
| TYPE III | FVDDFM2-250A | 6.8 | 22.0 | 7.8 | 0.8 | 4.3 | 9.5 | 0.8 | 青 | 1.65~2.63 | YNT-1614 | YAT-4A YAD-4A | 500 | | |

注1) 端子の材質は黄銅です。 注2) 本製品の中には多少納期を要するものもあります。

| 形番 | 規格 | 寸法(mm) | | | | | | | 標準色 | 適用電線範囲 燃線(mm ²) | 適用圧着工具 | | | 1箱 入数 (個) | | |
|------------------|---------|----------------------|------|------|---------|-----------|-----------|--------|-----|--------------------------------|----------|--|----------|-----------------|-----------|----------|
| | | W | L | E | φD(min) | ℓ | 適用タブ厚さ | 手動 | | | 空気圧式 | 油圧式 | | | | |
| TYPE I | 110シリーズ | FVDDF0.5-110B-5(BZ) | 3.2 | 16.4 | 6.4 | 2.0 | 8.0 | 0.5 | 黄 | 0.2~0.5 | YNT-2622 | YA-1, YA-2, YAT-1A YAT-2A, YAD-1A YAD-2A | BCT-0514 | 1,000 | | |
| | | | | | | | | | 赤 | | | | | | | |
| | 187シリーズ | FVDDF1.25-187A-5(BZ) | 5.0 | 18.7 | 6.0 | 3.5 | 9.5 | 0.8 | 赤 | 1.0~1.65 | YNT-2216 | YAT-1A YAT-2A | BCT-0514 | | | |
| | | | | | | 0.5 | | | 青 | | | | | | 1.65~2.63 | YNT-1614 |
| | | | | | | 4.3 | | | 青 | | | | | | | |
| | 250シリーズ | FVDDF1.25-250BA(BZ) | 6.8 | 20.5 | 8.0 | 3.5 | 0.8 | 0.8 | 赤 | 1.0~1.65 | YNT-2216 | YAT-4A | BCT-0514 | | | |
| | | | | | | 4.3 | | | 青 | | | | | | 1.65~2.63 | YNT-1614 |
| FVDDF2-250BA(BZ) | 24.5 | 6.2 | 13.5 | 0.8 | 黄 | 2.63~6.64 | YNT-1210S | YAD-4A | | | | | | | | |

注1) 端子の材質はりん青銅です。 注2) UL、CSA登録品の適用電線範囲はAWG#22のみです。

注3) 本製品の中には多少納期を要するものもあります。