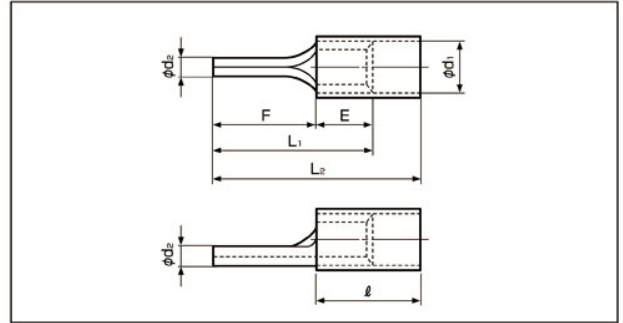


■ビニル絶縁付棒状端子(ストレート形)



E42024

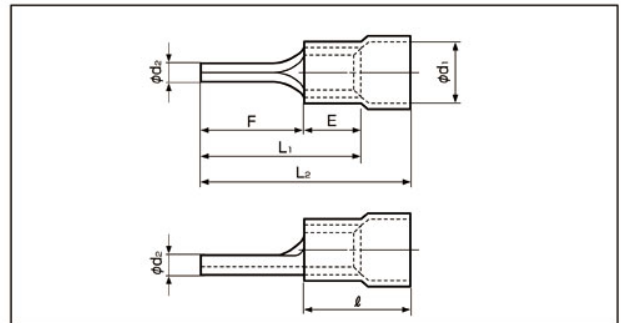
形番	規格	寸法(mm)								標準色	適用電線範囲 燃線(mm ²)	適用圧着工具			1箱 入数 (個)
		ϕd_2	ϕd_1	E	F	L ₁	L ₂	ℓ	板厚			手動	空気圧式	油圧式	
VTUB-1.25		1.9	3.2	5.0	12.0	17.0	21.0	9.0	0.8	赤	※0.25~1.65 ※ 0.3 (AWG#22) 0.5 (AWG#20) 0.75 (AWG#18) 0.9 1.25 (AWG#16)	YNT-2216	YA-1, YA-2, YAT-1A YAT-2A, YAD-1A, YAD-2A YA-4, YAT-4A, YAD-4A	BCT-0514	1,000
VTUB-2		1.9	3.9	5.0	12.0	17.0	21.0	9.0	0.8	青	1.04~2.63 〔1.25 (AWG#16)〕 〔2.0 (AWG#14)〕	YNT-1614	YA-1, YA-2, YAT-1A YAT-2A, YAD-1A, YAD-2A YA-4, YAT-4A, YAD-4A	BCT-0514	1,000
VTUB-5.5		2.7	5.4	6.0	14.0	20.0	28.0	13.5	1.0	黄	2.63~6.64 〔3.5 (AWG#12)〕 〔5.5 (AWG#10)〕	YNT-1210S	YA-4 YAT-4A YAD-4A	BCT-0514	500

注1) ※印は電線の合計断面積が0.5mm²以上となる様にして使用すればより確実になります。(例:0.3mm²を2つ折りにして圧着、0.5mm²はそのまま圧着)

注2) 本製品の中には多少納期を要するものもあります。



■ビニル絶縁付棒状端子(F形)



E42024

形番	規格	寸法(mm)								標準色	適用電線範囲 燃線(mm ²)	適用圧着工具			1箱 入数 (個)
		ϕd_2	ϕd_1	E	F	L ₁	L ₂	ℓ	板厚			手動	空気圧式	油圧式	
FVTUB-1.25		1.9	4.0	5.0	12.0	17.0	21.0	9.0	0.8	赤	※0.25~1.65 ※ 0.3 (AWG#22) 0.5 (AWG#20) 0.75 (AWG#18) 0.9 1.25 (AWG#16)	YNT-2216	YA-1, YA-2, YAT-1A YAT-2A, YAD-1A, YAD-2A YA-4, YAT-4A, YAD-4A	BCT-0514	1,000
FVTUB-2		1.9	4.5	5.0	12.0	17.0	21.0	9.0	0.8	青	1.04~2.63 〔1.25 (AWG#16)〕 〔2.0 (AWG#14)〕	YNT-1614	YA-1, YA-2, YAT-1A YAT-2A, YAD-1A, YAD-2A YA-4, YAT-4A, YAD-4A	BCT-0514	1,000
FVTUB-5.5		2.7	6.8	6.0	14.0	20.0	27.5	13.5	1.0	黄	2.63~6.64 〔3.5 (AWG#12)〕 〔5.5 (AWG#10)〕	YNT-1210S	YA-4 YAT-4A YAD-4A	BCT-0514	500

注1) ※印は電線の合計断面積が0.5mm²以上となる様にして使用すればより確実になります。(例:0.3mm²を2つ折りにして圧着、0.5mm²はそのまま圧着)

注2) 本製品の中には多少納期を要するものもあります。