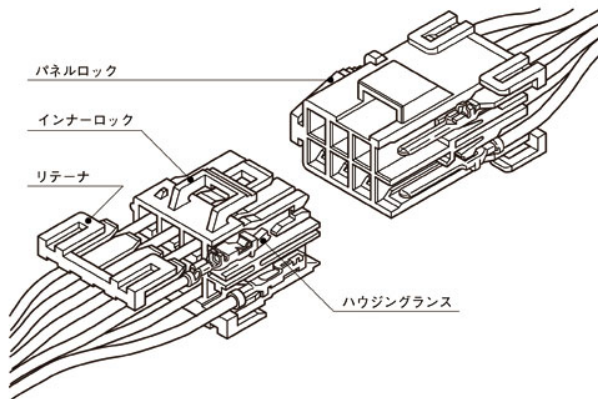


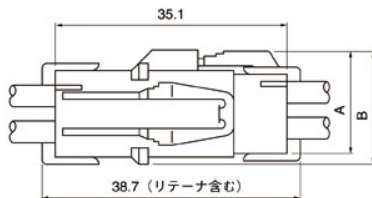
YL CONNECTOR

4.5mmピッチ / 中継接続用コネクタ

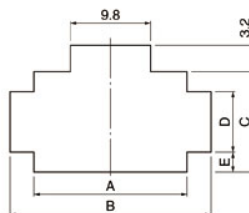


コンタクトの不完全挿入に対し、安全設計のリテーナが使用でき、常にコンタクトを正しい固定位置に誘導し確実にロックします。

- ハウジングランス方式
- リテーナ
- インナーロック構造
- パネルロック構造



タイプ	極数	寸法(mm)	
		A	B
1列	2・3	9.5	10.8
2列	4・6・8・12・16	15.3	16.6
3列	9・12・15・21	20.5	21.8



登録規格

●海外登録規格: :Recognized E 60389

:Certified LR 20812

:R9351052

●国内規格: 電気用品安全法に準拠 (絶縁物の空間距離・沿面距離)

一般仕様

●定格電流: MAX10A AC・DC (リテーナ使用時7A)

●定格電圧: MAX300V AC・DC

●使用温度範囲: -25℃~+90℃ (通電時の温度上昇値を含む)

●接触抵抗: 初期/7mΩ以下
環境試験後/10mΩ以下

●絶縁抵抗: 1,000MΩ以上

●耐電圧: AC 1,500V・1分間

●適用電線範囲: AWG#26~#16
0.13mm²~1.25mm²

●適合パネル厚さ: 0.7mm~2.0mm

■定格電流は、ハウジングの極数、圧着する電線により異なります。
各ハウジング、電線に対する定格電流は、次のとおりです。

注) AWG #16使用時はリテーナが使用できません。

電流単位 (A)

極数	使用電線サイズ(AWG)					
	#16	#18	#20	#22	#24	#26
1	10	7	5	4	3	2
2	10	7	5	4	3	2
3	9	6	4	4	3	2
4	9	6	4	4	3	2
6	8	5	3	3	2	2
8	7	4	3	3	2	2
9	6	4	3	3	2	2
12	6	3	2	2	2	2
15	5	3	2	2	2	1
16	5	3	2	2	2	1
21	5	3	2	2	2	1

※ご使用に際しては、巻頭の「端子・コネクタ」のご使用上の注意事項を参照ください。

※詳細は弊社までお問い合わせください。

※RoHS対応品を掲載しています。

極数	リセプタクルハウジング形番	パネル板厚(mm) 寸法(mm)	0.7 ~ 2.0			0.7 ~ 0.8		0.9 ~ 1.3		1.4 ~ 2.0	
			A	B	C	D ^{±0.1}	E ^{±0.1}	D ^{±0.1}	E ^{±0.1}	D ^{±0.1}	E ^{±0.1}
2	YLR-02V		10.7	16.8	7.1	4.4	1.35	5.0	1.05	5.6	0.75
3	YLR-03V		15.3	21.3	7.1	4.4	1.35	5.0	1.05	5.6	0.75
4	YLR-04V		10.7	16.8	12.9	7.1	2.9	7.7	2.6	8.3	2.3
6	YLR-06V		15.3	21.3	12.9	7.1	2.9	7.7	2.6	8.3	2.3
8	YLR-08V		19.8	25.8	12.9	7.1	2.9	7.7	2.6	8.3	2.3
9	YLR-09V		15.3	21.3	18.2	7.1	5.55	7.7	5.25	8.3	4.95
12	YLR-12V		19.8	25.8	18.2	7.1	5.55	7.7	5.25	8.3	4.95
	YLR-12VA		28.9	34.8	12.9	7.1	2.9	7.7	2.6	8.3	2.3
15	YLR-15V		24.4	30.3	18.2	7.1	5.55	7.7	5.25	8.3	4.95
16	YLR-16V		37.9	43.8	12.9	7.1	2.9	7.7	2.6	8.3	2.3
21	YLR-21V		33.5	39.3	18.2	7.1	5.55	7.7	5.25	8.3	4.95

注1) 左図の形状寸法通り、ばりなどができないように穴あけ加工してください。

2) 複数のパネル穴を隣接してあける場合には、パネルの強度に充分注意してください。

3) パネル穴製作の場合には、コネクタのパネル挿入方向が穴あけ加工方向と同一になるようにご注意ください。