

Micro VISE

マイクロバイスはJAM精密バイスの技術を凝縮した微小・微細ワーク用のコンパクトバイスです。

Micro vise is compact vise for fine / minute works which is condensed JAM precision vise technology.



本体の精度 Accuracy	
型式 Model	PMV15・DN20・DS20-1/DS20-2 ※磁性あり Magnetic Performance
材質 Material	特殊ステンレス鋼 Proprietary stainless steel
硬度 Hardened	HRC57° HRC57°
平行度 Parallelism	0.002/100mm 以内 Within 0.002/100mm
直角度 Squareness	0.002/100mm 以内 Within 0.002/100mm

PMV15

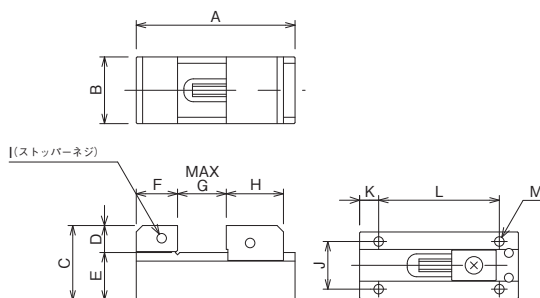
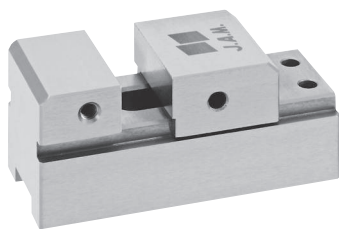
精密ステンレスバイス

Precision Stainless vise



- バイスの中で最もコンパクトなバイスで微小・微細ワークのクランプに適しています。

- The most compact vise among vise series. Suitable for clamping of fine / minute works.



Model Size(mm)	PMV15
A	50
B	21
C	23.5
D	8.5
E	15
F	13
G	15
H	18
I	M3
J	15
K	6
L	38
M	M3
Mass(kg)	0.15

DN20

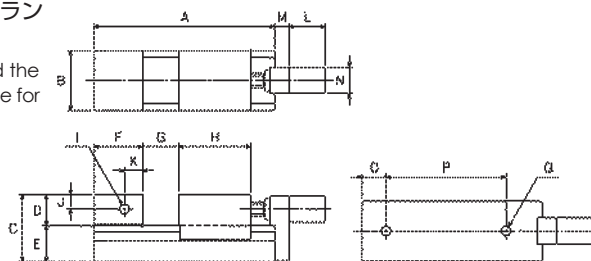
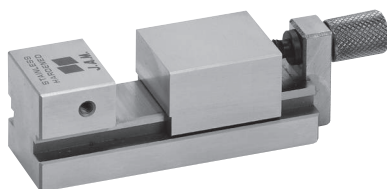
精密ステンレスバイス

Precision Stainless vise



- ハンドル開閉式バイスの中で最もコンパクトな精密バイスで、微小・微細ワークのクランプに適しています。

- Jaw opening-closing by handle type vise and the smallest size of precision vise in this type. Suitable for clamping of small/ fine works.



Model Size(mm)	DN20
A	75
B	25
C	28
D	13
E	15
F	20
G(MAX)	20
H	30
I	M4
J	6
K	7.5
L	15
M	6
N	φ 11
O	10
P	50
Q	M4
Mass(kg)	0.27

DS20-1/DS20-2

精密ステンレスバイス

Precision Stainless vise

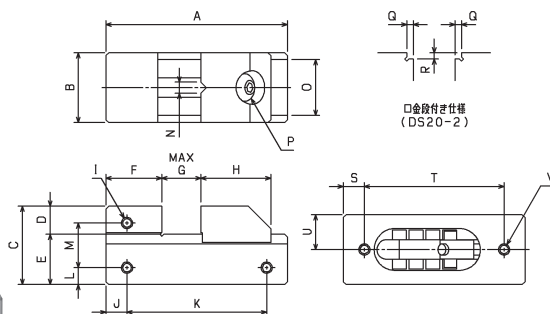


- 微小・微細ワークに適したレンチ締めタイプのコンパクトサイズの精密バイスです。

- DS20-2型は口金段付き仕様です。

- Wrench clamping type, compact size precision vise, well suited to nicety/ minute work.

- DS20-2 is provided a stage on the jaw.



Model Size(mm)	DS20-1	DS20-2
A	65	65
B	25	25
C	28	28
D	10	10
E	18	18
F	20	20
G	20	20
H	25	25
I	M4	M4
J	7.5	7.5
K	50	50
L	6	6
M	16	16
N	4 (90°)	4 (90°)
O	20	20
P	M4	M4
Q	-	1.5
R	-	1.5
S	7.5	7.5
T	50	50
U	12.5	12.5
V	M4	M4
Mass(kg)	0.25	0.25