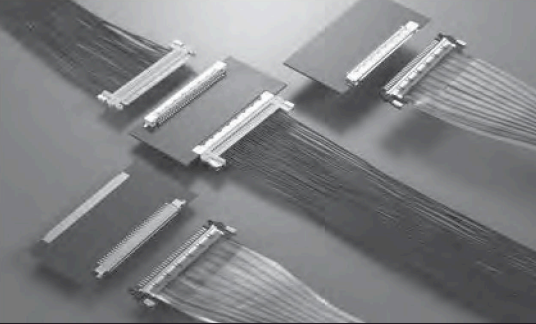
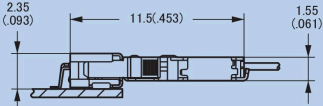


■ プリント基板用コネクタ・P.C.BOARD CONNECTORS

FI-X [Interface For LCD]
1.0mm (.039inch)
ライトアングル Right-angle
圧着・半田 Crimp・Solder
半田 (SMT) Solder (Surface mount)

<p>基板側：基板上面実装タイプ PCB side : Board face mount type</p> 
<p>(Note) 上図は組合せの一例です。他の組合わせも有ります。 Drawings shown above are some examples of combinations. Other combinations are also available.</p>
30
Right-angle or Mid-mount type right-angle
—
30 to # 36 AWG (Stranded) or # 32, # 40 AWG (Fine coaxial cable)
1 Amps
500 VACrms (1 minute)
100 megohms min.
40 milliohms max.
- 40 °C to + 80 °C
Gold plating
<ul style="list-style-type: none"> ● 高速差動伝送に対応 ● レセプタクル強度アップタイプ ● SMTタイプはエンボステーピング品有 ● 金属シェル付き品 ● For high-speed differential transmission ● Reinforced receptacle type ● SMT type in embossed tape are available ● With metallic shell