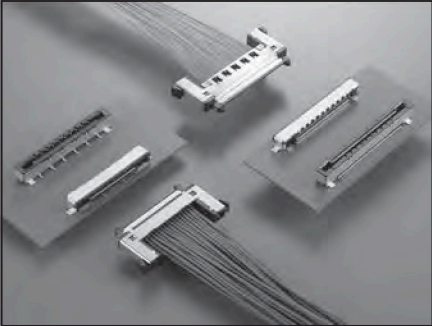
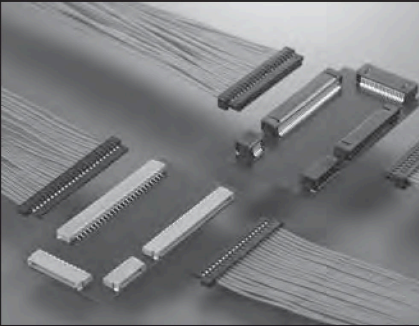
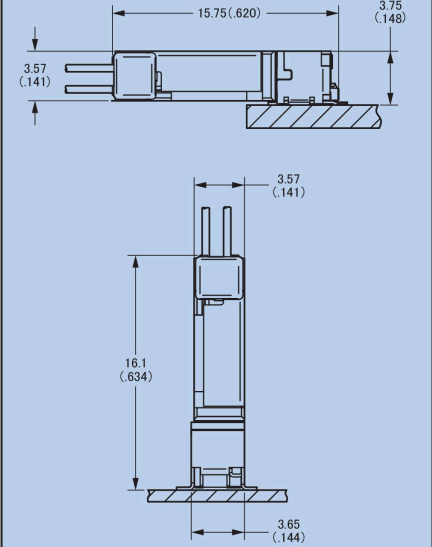
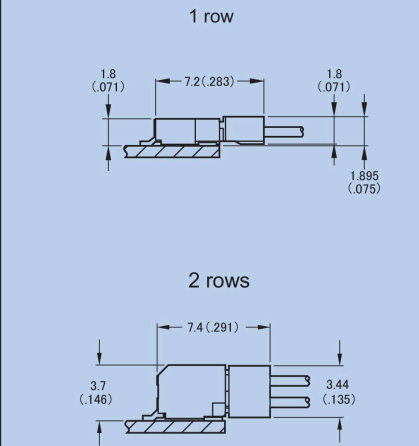


機器内の基板と電線との接続

P.C. BOARD TO CABLE APPLICATION INSIDE EQUIPMENT

プリント基板用
P.C.B. to Cable

■ プリント基板用コネクタ・P.C. BOARD CONNECTORS

シリーズ名 Series Prefix	FI-R	FI
コンタクトピッチ Contact Spacing	0.5 mm (.020 inch)	1.25 mm (.049 inch)
接続形態 Connection Styles	ストレート・ライトアングル Straight・Right-angle	ライトアングル Right-angle
結線方法 Termination Styles	電線側 Cable Side 圧着・半田 Crimp・Solder	圧着 Crimp
	基板側 P.C.B. Side 半田 (SMT) Solder (Surface mount)	半田 (SMT) Solder (Surface mount)
外 観 Appearance		
コネクタ組合せと実装寸法 Dimension of Connector Combinations mm (inch)		
極 数 No. of Contacts	21, 31, 41, 51	1 row : 2 to 6, 8, 10, 15, 20, 25, 30 2 rows : 5 to 21 (every 2 pins), 31, 41
基板側コネクタ形状 P.C.B. Side Connector Styles	Straight・Right-angle	Right-angle
適用基板厚 Applicable P.C.B. Thickness	—	—
適用電線 Applicable Wire Size	Crimp type : # 30, # 32, #36 AWG (Stranded) Solder type : # 40 AWG (Fine coaxial cable)	# 28 to # 32 AWG (Stranded)
定格電流 Current Rating	0.8 Amps (Crimp type), 0.7 Amps (Solder type)	1 Amps
耐 電 圧 D.W. Voltage	500 VACrms (1 minute)	500 VACrms (1 minute)
絶縁抵抗 Insulation Resistance	100 megohms min.	100 megohms min.
接触抵抗 Contact Resistance	40 milliohms max. (Crimp type), 50 milliohms max. (Solder type)	40 milliohms max.
使用温度 Operating Temperature	- 40℃ to + 80℃	- 40℃ to + 80℃
コンタクト接触部仕上 Finish of Connecting Area	Gold plating	Gold plating
特記事項 Remarks	<ul style="list-style-type: none"> ● 液晶 TV 用 LCD インターフェースの VESA スタンドコネクタ ● レセプタクルはエンボステーピング品有 ● VESA standard connector for LCD interface of LCD television ● Receptacle in embossed tape are available 	<ul style="list-style-type: none"> ● SMT タイプはエンボステーピング品有 ● SMT type in embossed tape are available