

パネル対電線接続用丸型コネクタ
防水型・圧着結線式・JL05シリーズ

■アクセサリ：ストレートエンドベル（嵌合時防水型・キャブタイヤケーブル用）

JL05-※EB3B

取付コネクタ：JL05-6A

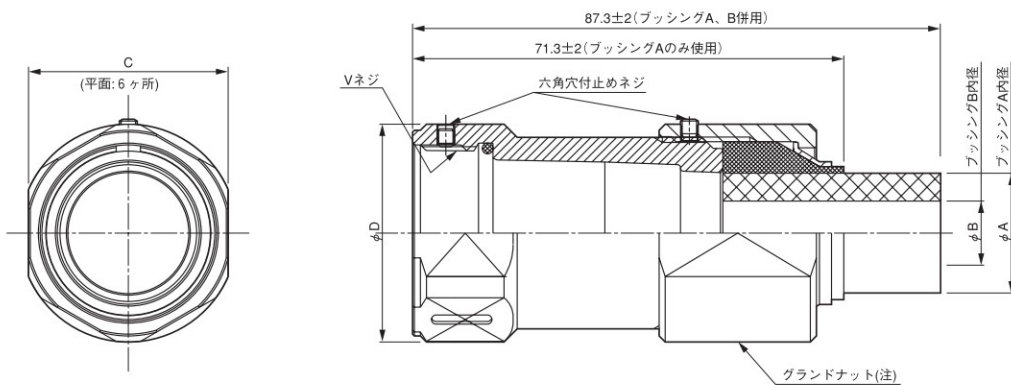
単位：mm



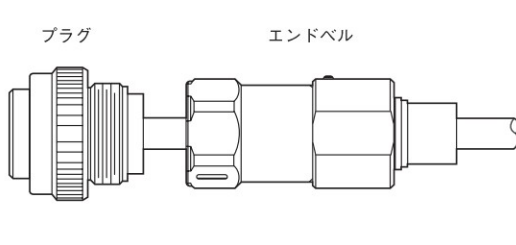
- プラグ(JL05-6A)後部に取付け、結線部への水、油等の侵入を防止します。取扱方法については、別途取扱い説明書(T90-3-3)をご確認下さい。

■材料/仕上

| 構成部品 | 材料/仕上 |
|-----------------|----------------------------------|
| エンドベル本体、グランドナット | アルミ合金/亜鉛メッキ (黒色系干渉色三価クロメート皮膜) |
| ブッシング | 合成ゴム(黒色) |
| スリーブ | アルミ合金/亜鉛メッキ(黒色系干渉色三価クロメート皮膜) |
| Oリング | 合成ゴム |
| 六角穴付止めネジ | 鋼/亜鉛メッキ(M3×0.5) |



シェルサイズ18用グランドナット形状



(注)シェルサイズ18用は、グランドナットの形状が左図の様になります。

■品名/寸法

| 品名 | 適用シェルサイズ | φA ブッシングA内径 | φB ブッシングB内径 | C ±0.5 | φD ±0.8 | V ネジ |
|--------------------|----------|----------------|----------------|-----------|------------|-----------------|
| JL05-18EB3B-(11)-R | 18 | 11 | — | 29 | 32 | 1-20UNEF-2B |
| JL05-20EB3B-(11)-R | 20 | 20 | 10.6 | 33 | 36 | 1-1/8-18UNEF-2B |
| JL05-20EB3B-(13)-R | | 20 | 12.7 | | | |
| JL05-20EB3B-(17)-R | | 16.5 | — | | | |
| JL05-20EB3B-(20)-R | | 20 | — | | | |
| JL05-22EB3B-(11)-R | 22 | 20 | 10.6 | 35 | 38 | 1-1/4-18UNEF-2B |
| JL05-22EB3B-(13)-R | | 20 | 12.7 | | | |
| JL05-22EB3B-(17)-R | | 16.5 | — | | | |
| JL05-22EB3B-(20)-R | | 20 | — | | | |
| JL05-24EB3B-(13)-R | 24 | 16.5 | 12.7 | 38 | 41 | 1-3/8-18UNEF-2B |
| JL05-24EB3B-(17)-R | | 16.5 | — | | | |
| JL05-24EB3B-(21)-R | | 21 | — | | | |
| JL05-28EB3B-(17)-R | 28 | 16.5 | — | 44 | 47 | 1-5/8-18UNEF-2B |
| JL05-28EB3B-(21)-R | | 21 | — | | | |