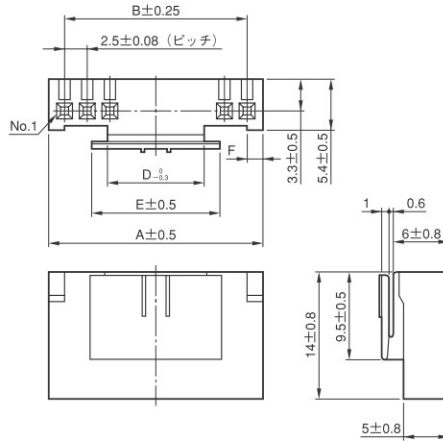


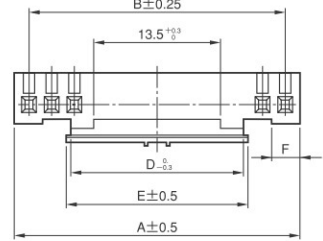
■ソケットハウジング/ソケットコンタクト(圧着式)

単位：mm

■ソケットハウジング



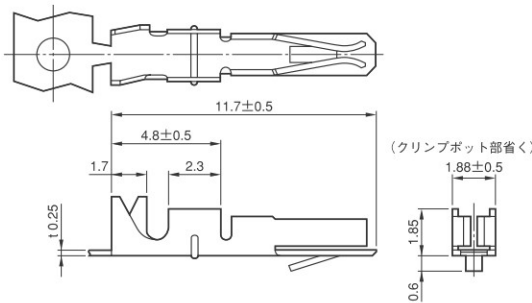
(注)12極の場合



■品名/寸法

極数	品名	A	B	D	E	F
2	IL-2S-S3L-(N)	5.5	2.5	1.4	2.4	1
3	IL-3S-S3L-(N)	8	5	1.9	2.9	1
4	IL-4S-S3L-(N)	10.5	7.5	2.4	3.4	1
5	IL-5S-S3L-(N)	13	10	2.9	3.9	1
6	IL-6S-S3L-(N)	15.5	12.5	3.4	4.4	1
7	IL-7S-S3L-(N)	18	15	5.9	6.9	1
8	IL-8S-S3L-(N)	20.5	17.5	8.4	9.4	1.5
9	IL-9S-S3L-(N)	23	20	10.9	11.9	1.5
10	IL-10S-S3L-(N)	25.5	22.5	13.4	14.4	3
12	IL-12S-S3L-(N)	30.5	27.5	18.4	19.4	3

■ソケットコンタクト(圧着式)



コンタクト引抜/ラッチ起し工具：

JET-IL-NO1

(注)ラッチ起しを行う場合は、  
受台：JLU-IL-NO1と共に  
ご使用下さい。

(注)コンタクトは、連鎖状マガジンアッセンブリにて納入されます。  
(コンタクト1万本/1リール)

品名	仕上	適用電線(燃線)		適用圧着結線機(工具)	
		AWG番号、()内し線断面積・参考	被覆外径(注1)	手動式圧着工具	半自動圧着機
IL-C2-10000	錫メッキ	#28(0.08mm <sup>2</sup> )~#26(0.13mm <sup>2</sup> )	φ1.0~φ1.3mm	CT150-1-IL	プレス： CP215-5B
		#26(0.13mm <sup>2</sup> )~#24(0.20mm <sup>2</sup> )	φ1.2~φ1.5mm	CT150-1B-IL	
		#24(0.20mm <sup>2</sup> )~#22(0.32mm <sup>2</sup> )	φ1.4~φ1.7mm	CT150-1C-IL	アプリケーション： 3502-IL-2B
IL-C2-1-10000	部分金メッキ	同上	同上	同上	

(注1) 手動式圧着工具の場合

(注2) 結線機・工具の仕様及び作業手順など詳細については、別途取扱い説明書及び作業手順書をご参照下さい。

尚、結線機、工具類のRoHS対応については、別途弊社営業部までお問い合わせ下さい。