

# オフセットタイプ1

当日出荷  
受付16時

RoHS2  
適合品

CAD  
2D

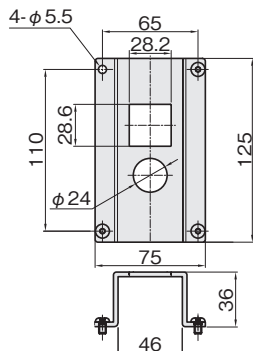
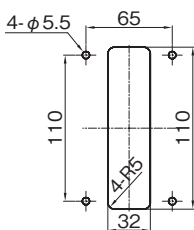
対応メーカー・シリーズ SMC社・ARM10F-GP/ARM10F-GPC

見栄えをよくし、レギュレータの保護にも役立ちます。

## 単体用



〈参考〉取付穴加工図



単位 : mm

IQコード 060310

材質	付属品
ステンレス SUS304	六角穴付ボルト (SUSXM7) M5×12…4本

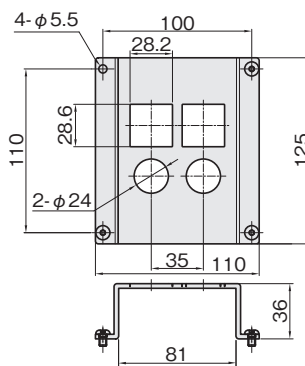
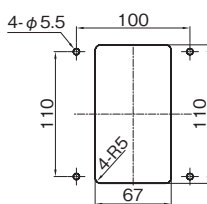
板厚 : t 1.5

品番	価格(円)
ARD1-01S	950

## 2連用



〈参考〉取付穴加工図



単位 : mm

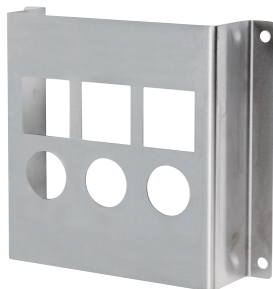
IQコード 060311

材質	付属品
ステンレス SUS304	六角穴付ボルト (SUSXM7) M5×12…4本

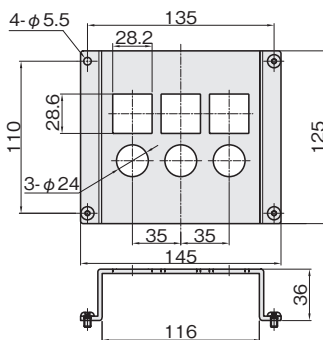
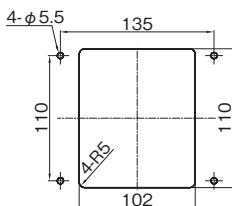
板厚 : t 1.5

品番	価格(円)
ARD2-01S	1,050

## 3連用



〈参考〉取付穴加工図



単位 : mm

IQコード 060312

材質	付属品
ステンレス SUS304	六角穴付ボルト (SUSXM7) M5×12…4本

板厚 : t 1.5

品番	価格(円)
ARD3-01S	1,150

※本製品は株岩田製作所の独自規格品であり、表中に記載のメーカーが保証するものではありません。