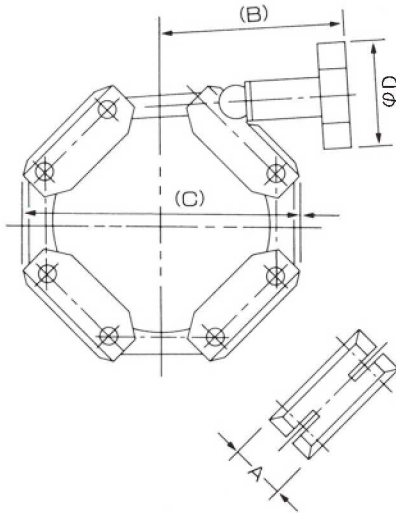


HP Series(NW25 to 160):for pressure piping 圧力配管用

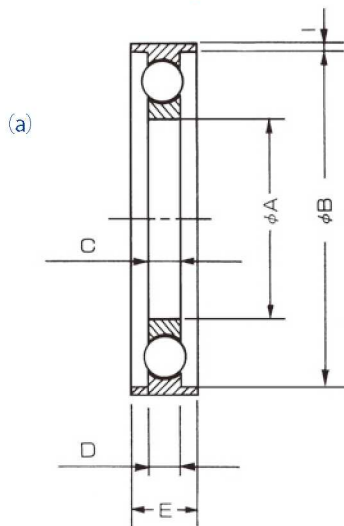
(使用圧力0.49MPaG以下) (less than working pressure 0.49MPaG)

■ Clamp chains (materials:AL)



Model No.	Size	(A)	(B)	(C)	φ D
HP1025	N W25	18	52	72	30
HP1040	N W40	18	52	84	30
HP1050	N W50	18	56	104	30
HP1063	N W63	18	65	116	30

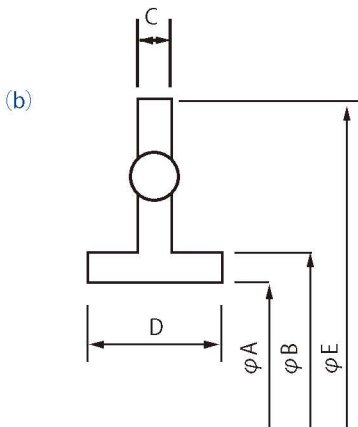
■ Center ring



(アウターリング材質:AL,インナーリング材質:SUS) (注) バイトンOリング付
(outer ring materials:AL, inner ring materials:SUS)

(a) (Note) With Viton O ring

Model No.	Size	φ A	φ B	C	D	E
HP2025	N W25	24	40.3	3.9	3.9	8
HP2040	N W40	40	55.3	3.9	3.9	8
HP2050	N W50	52	75.3	3.9	3.9	8
HP2063	N W63	68	87.3	3.9	3.9	8



(アウターリング材質:SUS,インナーリング材質:SUS) (注) バイトンOリング付
(outer ring materials:SUS, inner ring materials:SUS)

(b) (Note) With Viton O ring

Model No.	Size	φ A	φ B	C	D	E
HP2080	N W80	81	82.8	3.9	12	110
HP2100	N W100	100	101.6	3.9	12	130
HP2125	N W125	125	127	3.9	8	161
HP2160	N W160	151	153	3.9	8	180

インナーリングはVP2***シリーズ
センターリングと共通

inner ring is VP2***Series
and Center ring