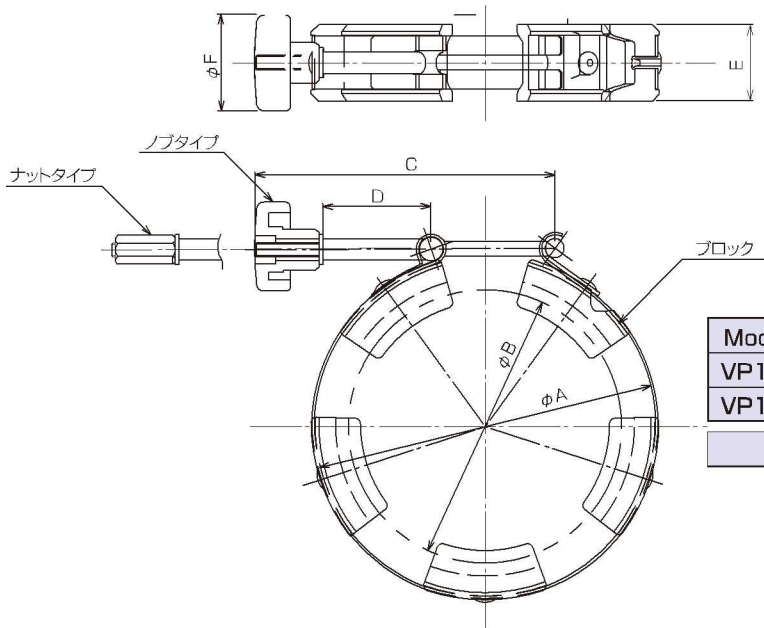


■ Belt clamp (materials:AL)

使用圧力：0.2MPa以下

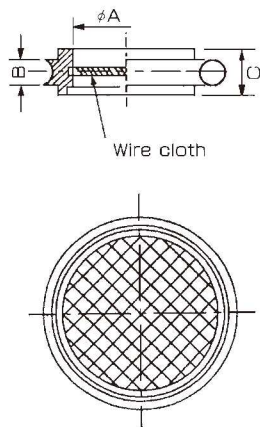


Model No.	Size	φ A	φ B	C	D	E	φ F
VP1080B	NW80	142	114	125	45	32	40
VP1100B	NW100	161	134	125	45	32	40

ナットタイプ

M6高ナット使用

■ Center ring with wire cloth (materials:SUS, Viton O ring)



Model No.	Size	φ A	B	C	mesh
VP2010-M	NW10	7	3.9	8	# 23×8
VP2016-M	NW16	13	3.9	8	
VP2025-M	NW25	20	3.9	8	
VP2040-M	NW40	35	3.9	8	
VP2050-M	NW50	44	3.9	8	
VP2063-M	NW63	62	3.9	8	# 21×8
VP2080-M	NW80	74	3.9	12	
VP2100-M	NW100	93	3.9	12	