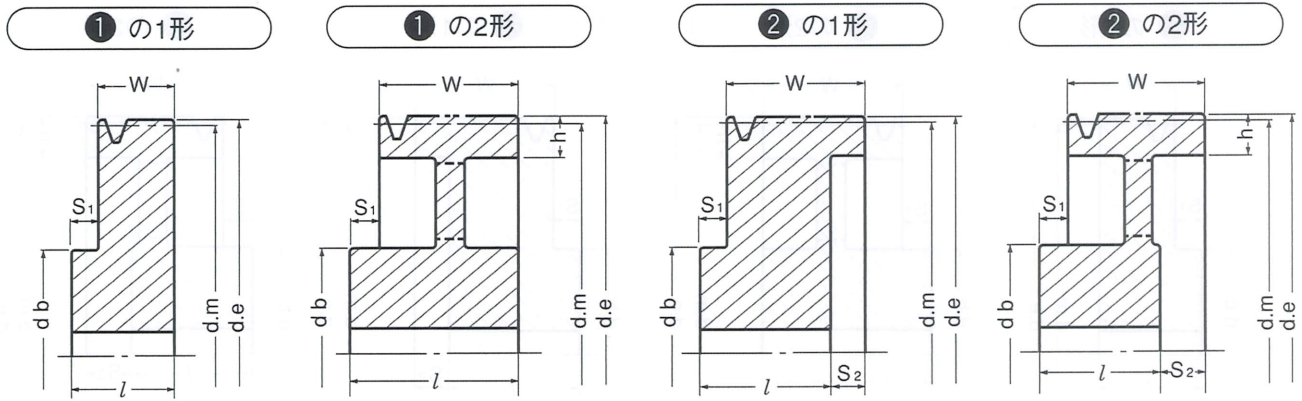


A形 1本掛



(単位 mm)

dm 呼び径	d.e 外径	適用軸径		形状 図番	ボ ス				リ ム		製品 質量 (kg)	GD ² (kgm ²)	不 つ り 合 い 許 容 値		
		最大	d 下孔		d b 径	l 長さ	S ₁ 出	S ₂ 引込	h 厚さ	w 巾			m (g)	mr (gmm)	ε (μ)
67	76	25	9	①の1	45	35	15	0	—	20	0.7	0.0014	0.7	25	36
71	80	”	”	②の1	”	25	”	10	16	”	0.63	0.0015	0.7	24	38
75	84	25	”	”	”	”	”	”	17	”	0.64	0.0019	0.7	26	40
80	89	”	”	”	”	”	”	”	”	”	0.7	0.0024	0.7	30	43
83	92	”	”	”	”	”	”	”	16	”	0.76	0.0026	0.8	34	44
85	94	”	”	”	”	”	”	”	17	”	0.78	0.0037	0.8	35	45
88	97	”	”	”	”	”	”	”	16	”	0.83	0.0031	0.9	39	47
90	99	”	”	”	”	”	”	”	17	”	0.83	0.0036	0.9	40	48
93	102	”	”	”	”	”	”	”	16	”	0.89	0.0038	0.9	44	50
95	104	”	”	”	”	”	”	”	17	”	0.9	0.0043	1.0	46	51
98	107	28	”	”	50	28	”	7	16	”	0.96	0.0049	1.0	50	52
100	109	28	”	”	”	”	”	”	17	”	1.1	0.0055	1.2	59	53
103	112	”	”	”	”	”	”	”	”	”	1.19	0.0059	1.3	65	55
106	115	”	”	”	”	”	”	”	”	”	1.2	0.0068	1.3	68	57
109	118	”	”	”	”	”	”	”	”	”	1.28	0.0072	1.4	74	58
112	121	”	”	”	”	”	”	”	”	”	1.3	0.0083	1.4	78	60
118	127	”	”	”	”	”	”	”	”	”	1.4	0.0101	1.5	88	63
125	134	”	”	”	”	”	”	”	”	”	1.55	0.0124	1.7	103	67
132	141	”	”	”	”	”	”	”	”	”	1.7	0.0151	1.8	120	70
140	149	”	12	②の2	”	”	”	”	”	”	1.38	0.0151	1.5	105	76
150	159	31.5	”	①の2	56	32	12	0	”	”	1.67	0.0194	1.8	135	81
160	169	”	”	”	”	”	”	”	”	”	1.77	0.0242	1.9	152	86
170	179	”	”	”	”	”	”	”	”	”	1.87	0.0271	2.0	170	91
180	189	”	”	”	”	”	”	”	”	”	2.1	0.0362	2.2	198	94
190	199	”	”	”	”	”	”	”	”	”	2.09	0.0393	2.2	209	100
200	209	”	”	”	”	”	”	”	”	”	2.2	0.0494	2.4	240	109
224	233	”	”	”	”	”	”	”	”	”	2.5	0.0734	2.7	302	121
250	259	35.5	”	”	63	35	15	”	”	”	3.1	0.108	3.3	413	133
280	289	”	15	”	”	”	”	”	”	”	3.5	0.163	3.7	518	148
300	309	”	”	”	”	”	”	”	”	”	3.8	0.205	4.0	600	158
315	324	”	”	”	”	”	”	”	”	”	4.4	0.253	4.7	740	168
355	364	”	”	”	”	”	”	”	”	”	5.2	0.392	5.6	994	191
400	409	40	”	”	71	40	20	”	17.5	”	6.6	0.622	7.0	1,400	212
450	459	”	”	”	”	”	”	”	”	”	7.5	0.930	8.0	1,800	240
500	509	”	”	”	”	”	”	”	”	”	9.1	1.41	9.7	2,425	266
560	569	”	”	”	”	”	”	”	”	”	10.7	2.14	11.4	3,192	298

(注) 〇 JIS規格外品

(注) 呼び方例 SNS JIS Vプーリ 67×A 1

(注) 〇 当サイズについては、お問い合わせ下さい。

H