

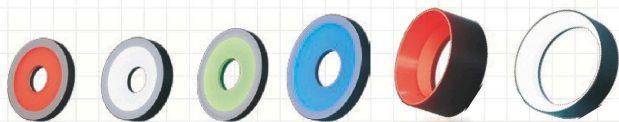
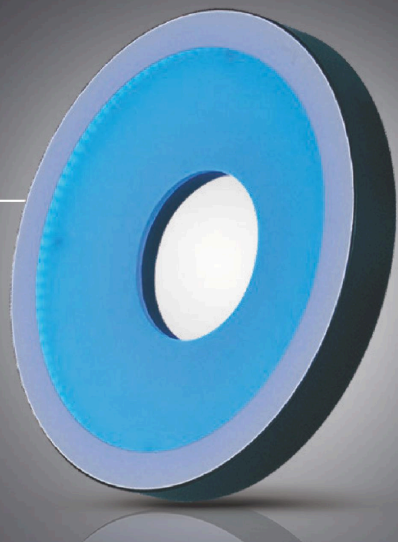
リング照明

# 無影リング照明

## IFR・IPR series

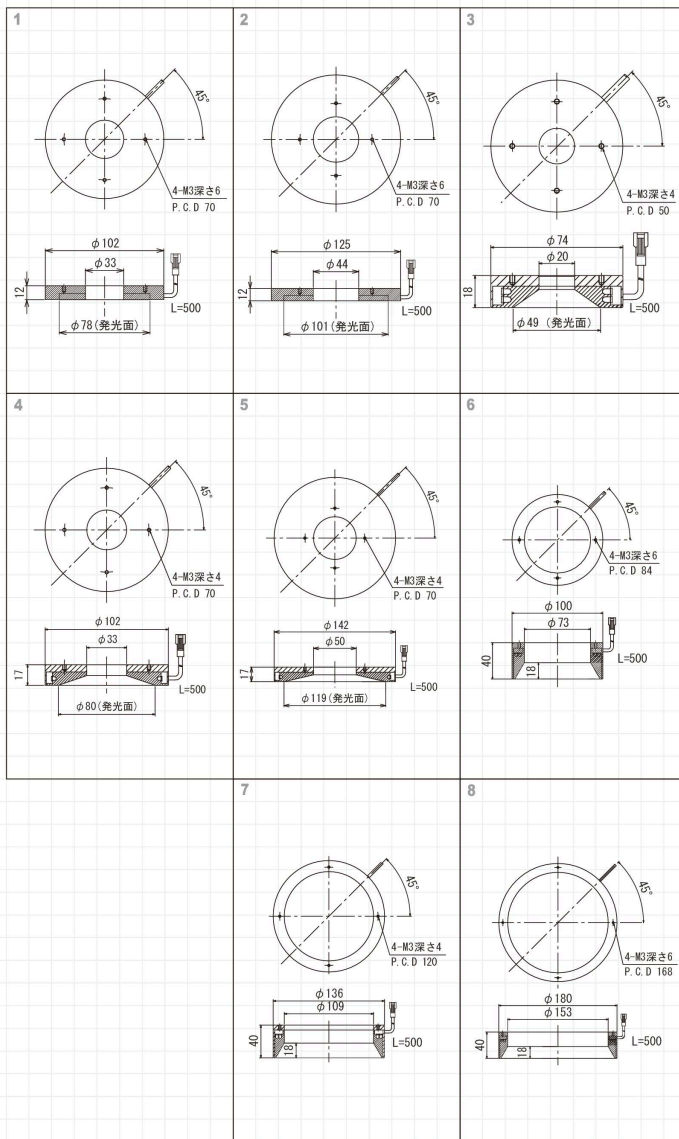
光沢ワークや凹凸ワークを均一照射

DC24V製作可能

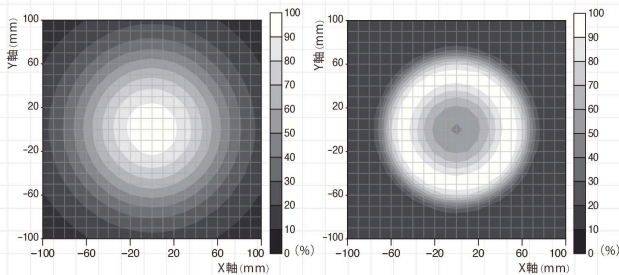


型式	発光色	消費電力(W)	入力電圧	SAG(※)	適用電源	外形図
IFR-100□	R	2.9	DC12V	6F	ILP-30M2 (P.85) IDGBシリーズ (P.81) その他、オーバードライブ 電源など	1
	DW B G	4.4		FF		
IFR-130□	R	3.6		70		2
	DW B G	5.4		FF		
IFR-K74/20□	R	3.9		70		3
	DW B G	5.8		FF		
IFR-K100□	R	2.9		6F		4
	DW B G	4.4		FF		
IFR-K150□	R	4.1		70		5
	DW B G	6.2		FF		
IPR-100/73□	R	5.3		71		6
	DW B G	8		FF		
IPR-136/109□	R	7.2		72		7
	DW B G	10.8		FF		
IPR-180/153□	R	10.4		75		8
	DW B G	15.5		FF		

★型式表の□には、発光色 (R=赤、DW=白、B=青、G=緑) が入ります。  
 ★入力電圧はDC12Vですが、DC24V製品も製作可能です。  
 ★DC24V型式は、P.74をご参照ください。  
 ★上記以外のサイズも製作可能です。  
 ※SAGとはSAG電源における最大電圧設定値です。詳しくはP.91をご参照ください。



### 照度分布図 (参考値)

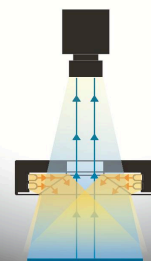


柔らかい照射で、均一性に優れています。WDの可変で均一照射面の移動が可能です。  
 Kタイプは中央部をより明るく照射できます。測定機種: IPR-136/109DW  
 測定機種: IFR-K150DW WD: 10mm  
 WD: 50mm

効果 間接的な光を照射することで、ハレーションを抑えることができます。



### LIGHTING STRUCTURE



インテックス

ライン照明

リング照明

バー照明

透過照明

ドーム照明

同軸照明

特殊照明

電源

オプション