

リング照明

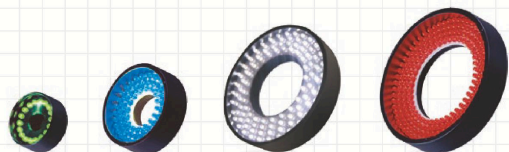
フラットダイレクトリング照明

IDR-F series

LEDをフラット面に配置した
広範囲均一照射タイプ

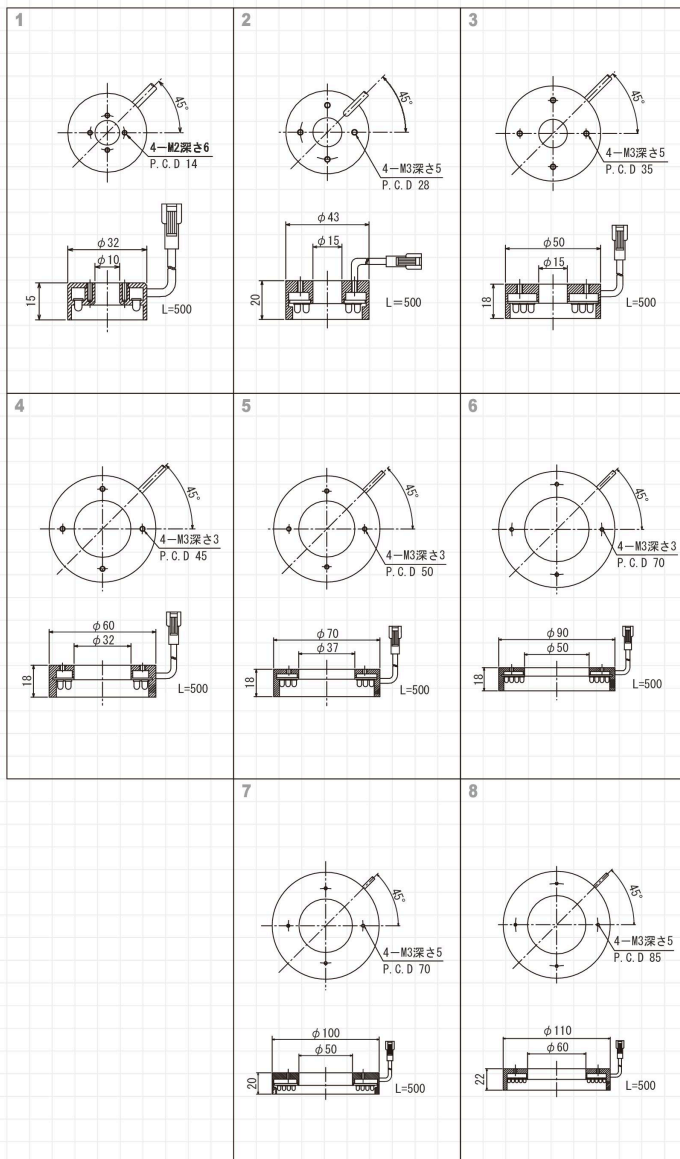


DC24V製作可能

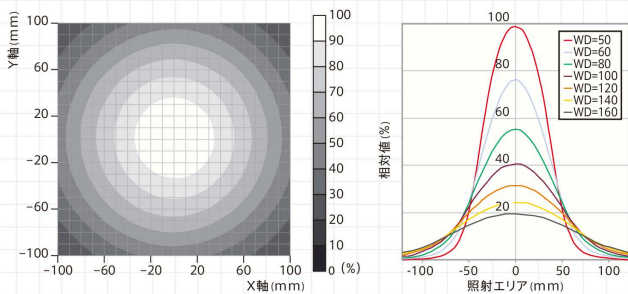


型式	発光色	消費電力(W)	入力電圧	SAG(※)	適用電源	外形図
IDR-F32/10□	DR	0.8	DC12V	C5	ILP-30M2 (P.85) IDGBシリーズ (P.81) その他、オーバードライブ 電源など	1
	DW B G	1.1		FF		
IDR-F43/15□	DR	1.8		C6		2
	DW B G	2.2		FF		
IDR-F50/15□	DR	3.1		DA		3
	DW B G	3.3		FF		
IDR-F60/32□	DR	3.6		C7		4
	DW B G	3.6		FF		
IDR-F70/37□	DR	4.9	D4	5		
	DW B G	5.6	FF			
IDR-F90/50□	DR	7.3	F0	6		
	DW B G	6.2	FF			
IDR-F100/50□	DR	8.5	FF	7		
	DW B G	6.5	FF			
IDR-F110/60□	DR	12.1	E1	8		
	DW B G	9.6	FF			

★型式表の□には、発光色 (DR=赤, DW=白, B=青, G=緑) が入ります。
★拡散板、偏光板 (オプション) が取付可能です。
★IDR-F32/10のみ、接着固定もしくは、専用アダプタが必要です。
★入力電圧はDC12Vですが、DC24V製品も製作可能です。
★DC24V型は、P.74をご参照ください。
★上記以外のサイズも製作可能です。
※SAGとはSAG電源における最大電圧設定値です。詳しくはP.91をご参照ください。



照度分布図 (参考値)



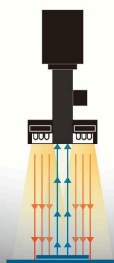
長WDでも優れた均一照射が可能です。
測定機種: IDR-F110/60DW
WD: 200mm

ワーク面と平行にLEDを実装している
ため均一エリアが広く得られます。
測定機種: IDR-F70/37DW

効果 上部からのフラット照射で幅広いエリアの撮像が可能です。



LIGHTING STRUCTURE



LIGHTING STRUCTURE

