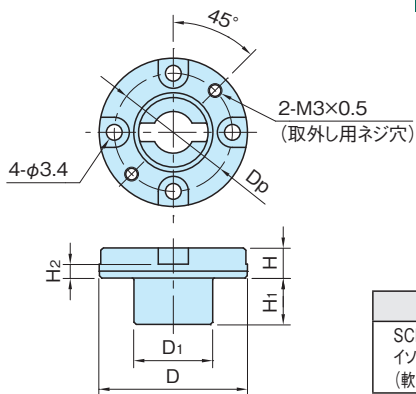


# CP727

## ワンタッチフレックスロケーター(テーパカムブッシュ)

標準 **在庫品** **RHS**

IMAO

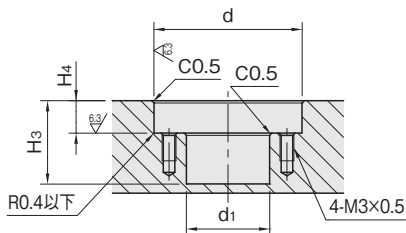


<b>本体</b>
SCM440 イソナイト処理 (軟窒化処理)

品番	D (g6)	H	D <sub>1</sub>	H <sub>1</sub>	H <sub>2</sub>	D <sub>p</sub>	質量 (g)	価格
CP727-0632R	28	5.5	12.5	8	2	21.5	20	3,400
CP727-0840R	32	6.5	17	10	3	25.5	32	3,500

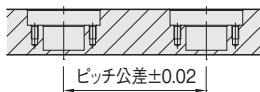
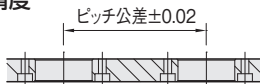
### 使用例・使用方法

#### ■取付け穴加工寸法



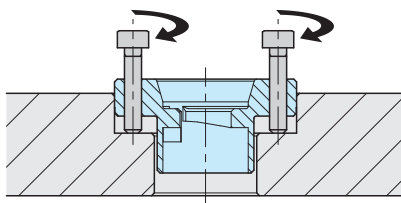
品番	d (H7)	H <sub>4</sub> (±0.05)	d <sub>1</sub>	H <sub>3</sub>
CP727-0632R	28	6	13.5	15
CP727-0840R	32	7	18	18

#### ■加工精度



#### ■テーパカムブッシュの取外し方法

取外し用ネジ穴にボルトをねじ込み取外してください。



#### 関連製品ページ

- ・[CP723](#) ワンタッチフレックスロケーター ノブタイプ(ピン) (P. 1822 参照)
- ・[CP722](#) ワンタッチフレックスロケーター レバータイプ(ピン) (P. 1823 参照)

#### 参照ページ

ワンタッチフレックスロケーターレバータイプ・ノブタイプの特長と使用方法 (P. 1826 参照)