

# QLSC

# カムサイドクランプ

標準 **在庫品** **RHS**

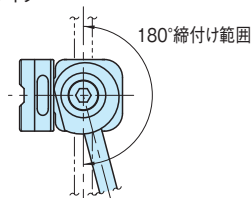
**IMAO**

**NEW**

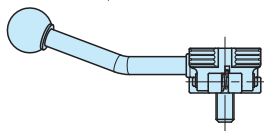
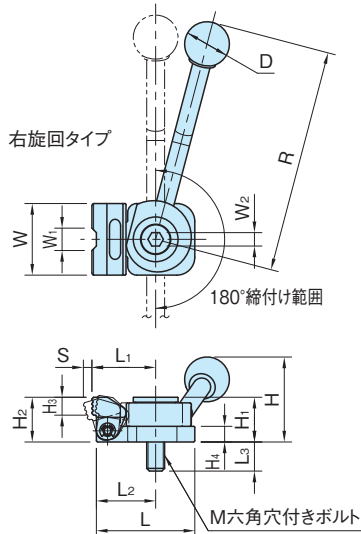
本体、口金	カム、レバー	握り玉
SCM440 焼入焼戻 四三酸化鉄皮膜	SCM435 焼入焼戻 四三酸化鉄皮膜	ABS樹脂 ブラック



左旋回タイプ



右旋回タイプ



品番	旋回方向	H <sub>2</sub>	S	W	W <sub>1</sub>	H <sub>3</sub>	L <sub>1</sub>	L	L <sub>2</sub>	H <sub>4</sub>	M	L <sub>3</sub>	H <sub>1</sub>	H
QLSC-08R	右	20	3.8	32	10	8	28.5	44	26.5	7	M 8×1.25	13	20	38
QLSC-08L	左													
QLSC-12R	右	30	5.5	46	14	12	39.5	62	37.5	11	M12×1.75	17	30	55
QLSC-12L	左													

品番	R	D	W <sub>2</sub>	レバー荷重 (N)	クランプ力 (kN)	質量 (g)	価格
QLSC-08R	100	20	6	250	2.5	195	16,500
QLSC-08L							16,500
QLSC-12R	146	25	10	400	5	600	19,800
QLSC-12L							19,800

## 特長

ワンタッチでワークの着脱が可能です。

## 使用例・使用方法

本体、カム、ツバ付きカラーを六角穴付きボルトで固定後、レバーを回しクランプしてください。

## 関連製品ページ



工具締付けタイプもございます。  
[BJ162](#)カムサイドクランプ(P. 1403)

