

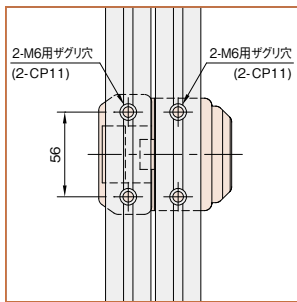
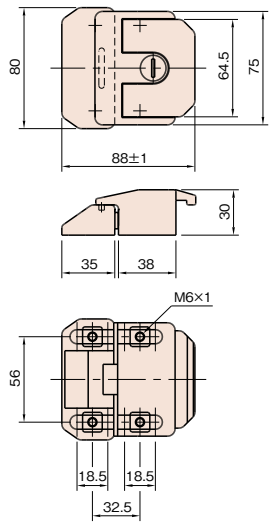
ドアロック 6-8 ZN

DRK6-8ZN

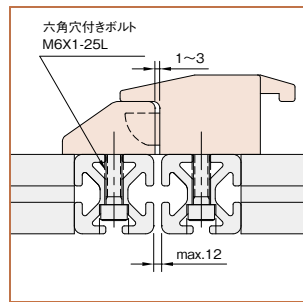
¥ 10,200円 (1個)



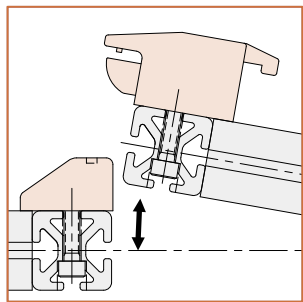
材質(本体)	亜鉛ダイキャスト
処理(本体)	塗装
材質(専用四角ナット)	スチール
処理(専用四角ナット)	亜鉛三価クロメート
カラー	ブラック
質量	560g
付属品	キー



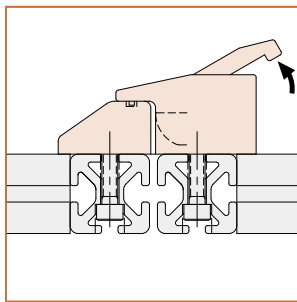
ドアロック使用時のプロファイル加工寸法。



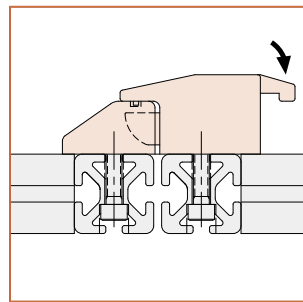
取付詳細。



上図の凸部を凹部にはめ込みます。



ドアロックの上部を引上げることによって、掛け金が内部へ引っこみえます。



手を離すと内蔵スプリングの力でドアロック上部が戻り掛け金が出てきます。この状態でキーを180°まわすと掛け金が固定されロックされます。

プロファイル

キャップ

ジョイントナット

ドアパーツ

パネルパーツ

フィットパーツ

工具

アクセサリ

直線スライド

直線スライドパーツ

技術データ