

AMSW-W-AC エアシングクランプ(エアセンサタイプ ねじ配管用)

標準在庫品

RoHS

無電解
ニッケルイマオ
WEB 製品ムービー公開

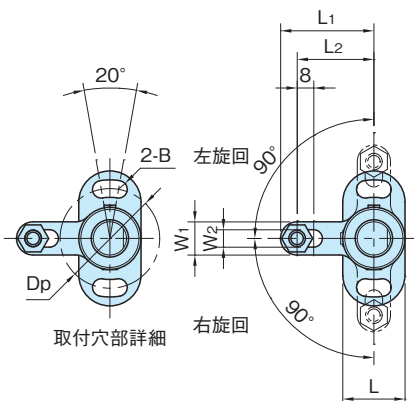
IMAO

NEW



★One Point
場所を取らないスリムデザイン

ボディ、フック、ピストン	カラー	調整ボルト
SCM440 無電解ニッケルメッキ	A5056 アルマイト処理	S45C 焼入焼戻 無電解ニッケルメッキ



ポイントクランプ
(黒皮面用) フラットクランプ
(仕上面用)

